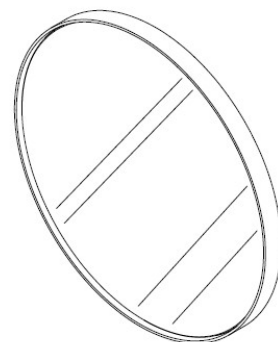


施工説明書



AQ-SFMN400/600/800

STEP1

梱包を開け、ミラー製品と下記の取付金具が入っている事を確認してください



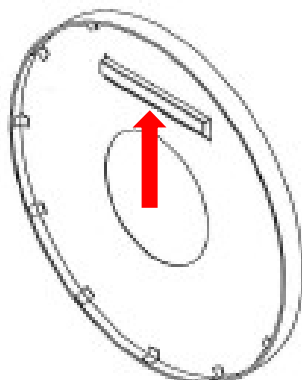
タッピングビスφ5×50 4本
プラグ4個



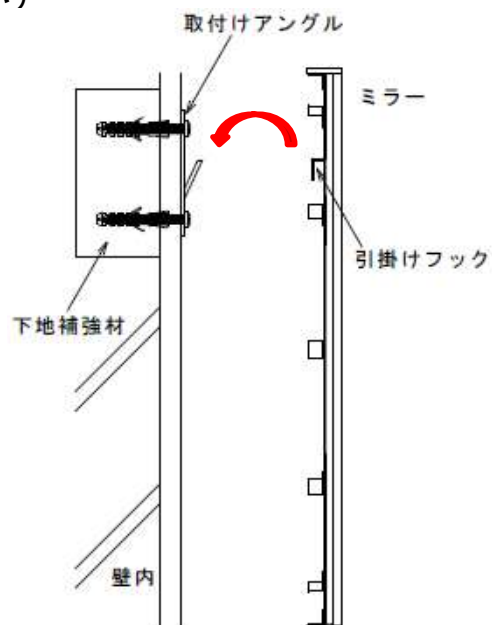
取付けアングル 1本
(ミラーサイズによって長さは異なります)

STEP2

取付アングルを同梱ビスで壁に固定してください。
ミラー本体をアングルに引っ掛けて完了です。
(右図のように壁内に下地補強材を必ず施してください)

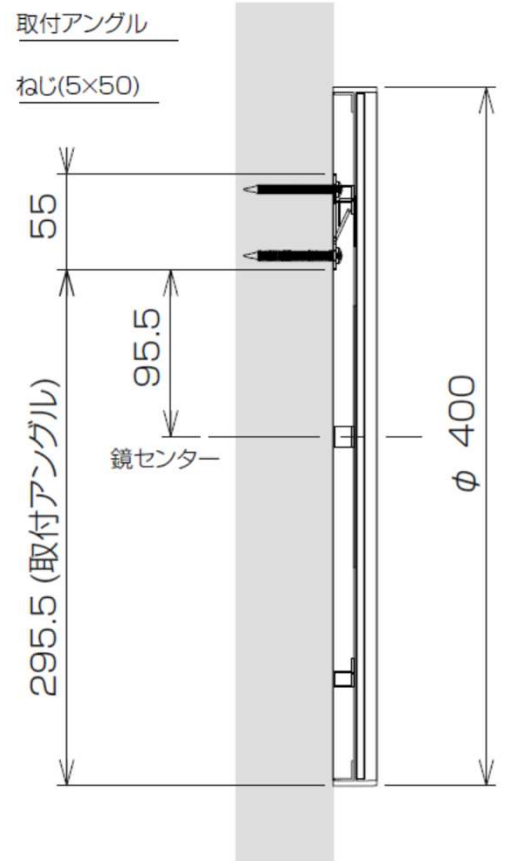
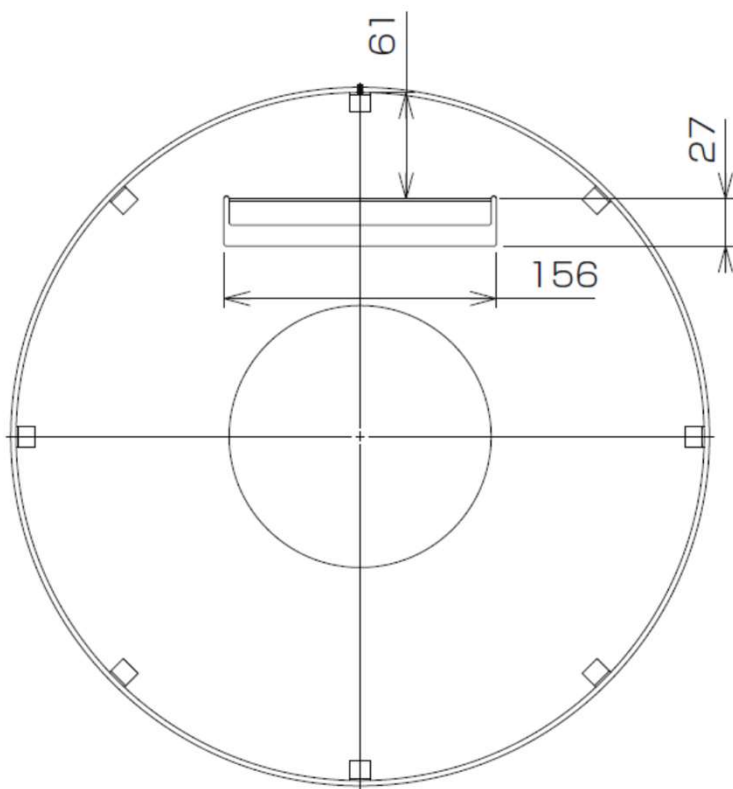


引掛けフック



Φ400 引掛けフックの位置

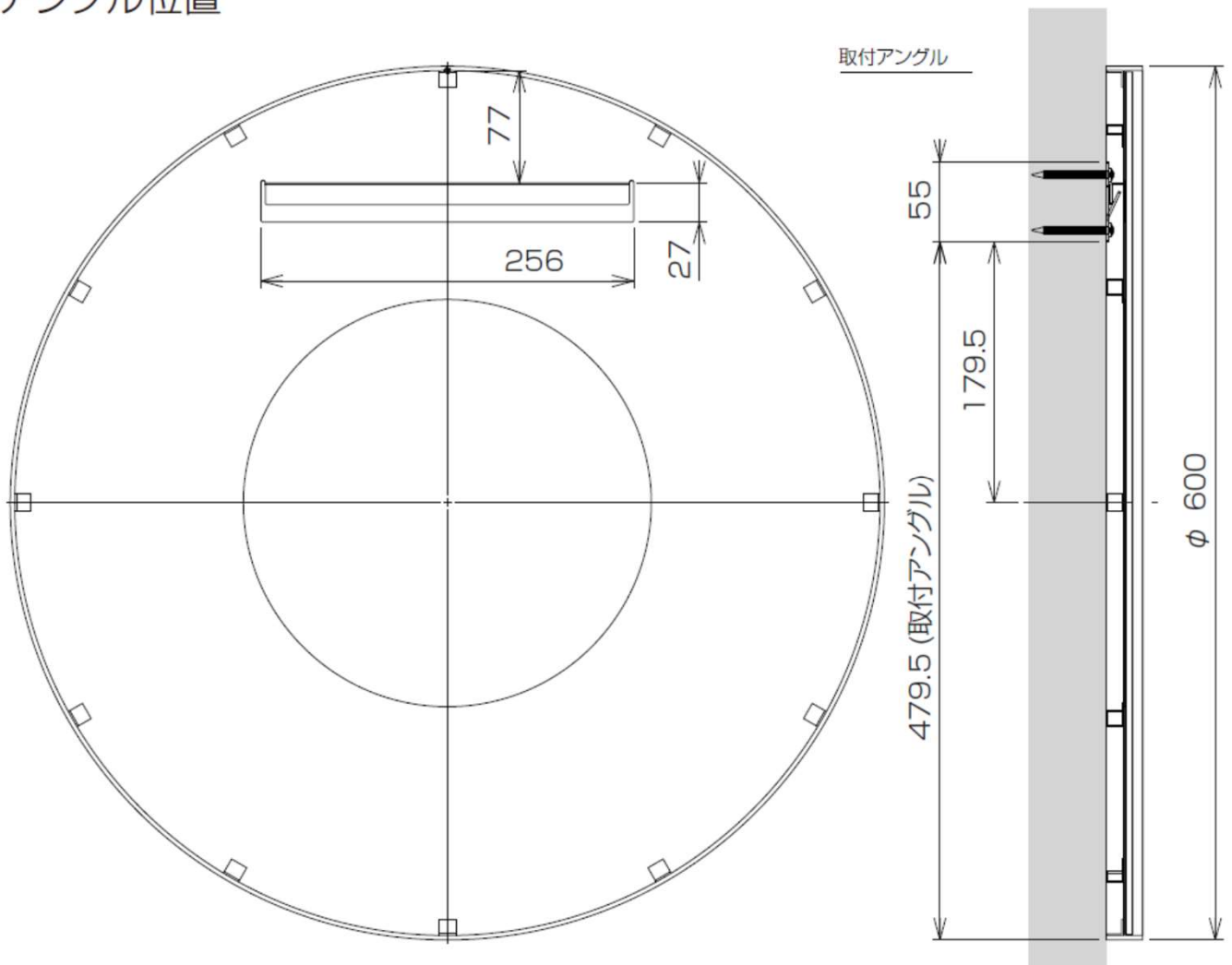
取付アングル位置



※ 特注品はサイズによって位置が異なるため現物で確認願います

Φ 600 引掛けフックの位置

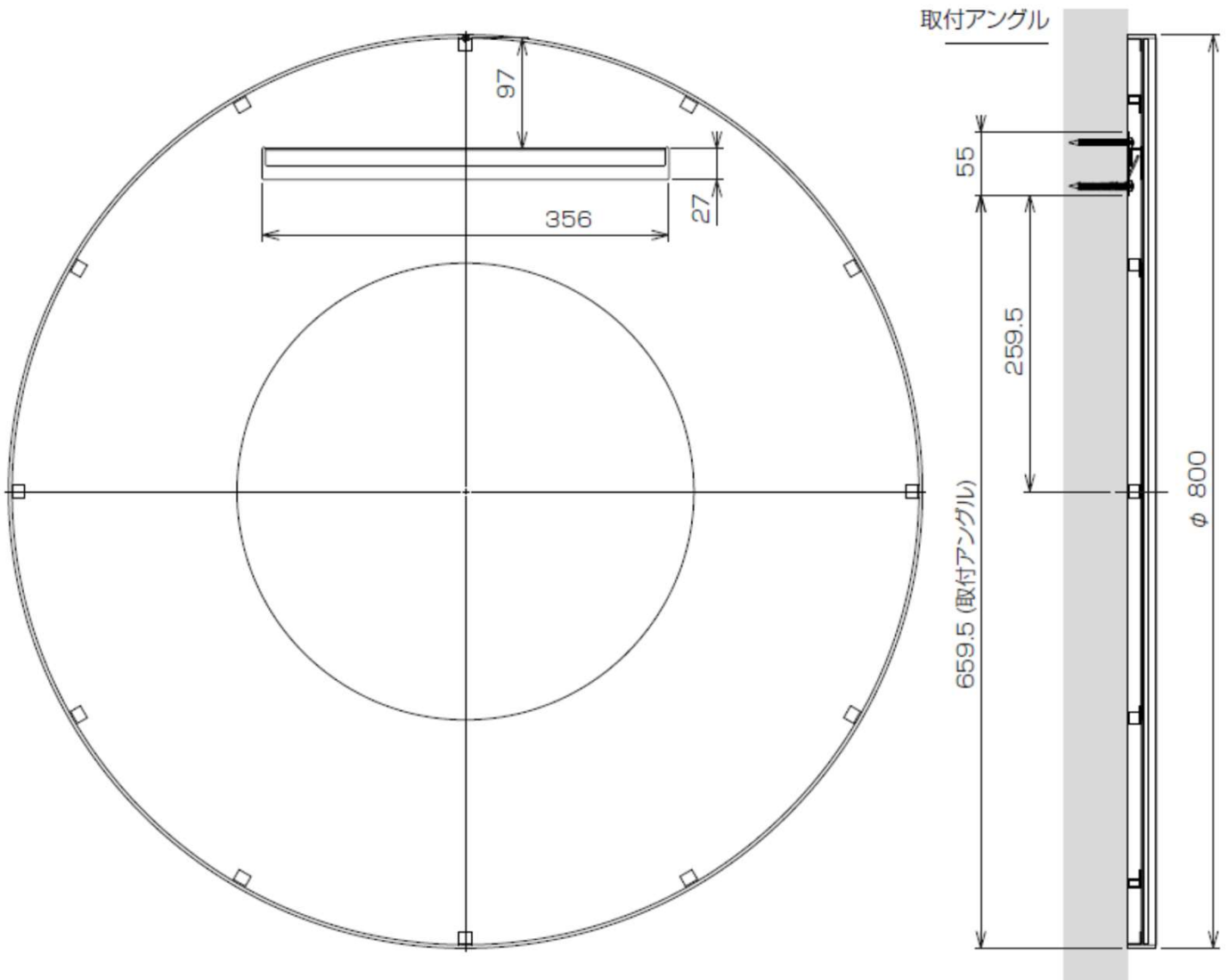
取付アングル位置



※ 特注品はサイズによって位置が異なるため現物で確認願います

Φ800 引掛けフックの位置

取付アングル位置



※ 特注品はサイズによって位置が異なるため現物で確認願います