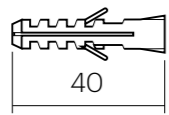
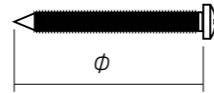


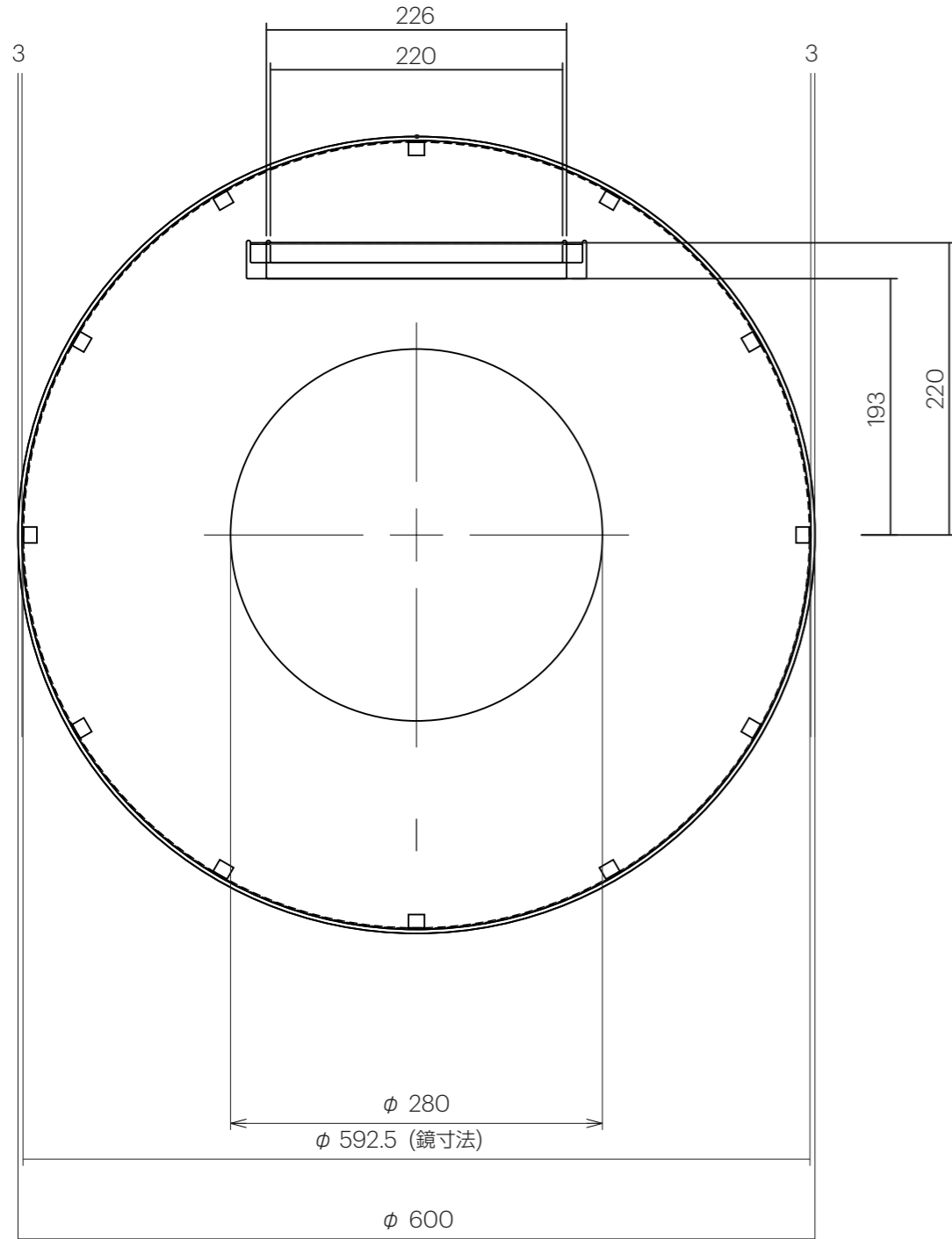
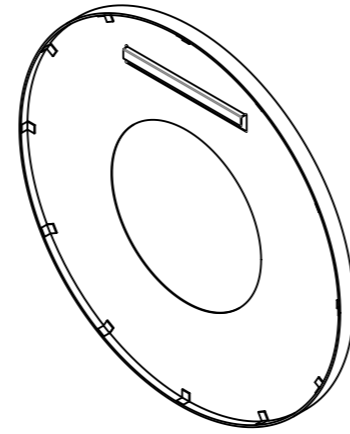
同梱取り付け金具



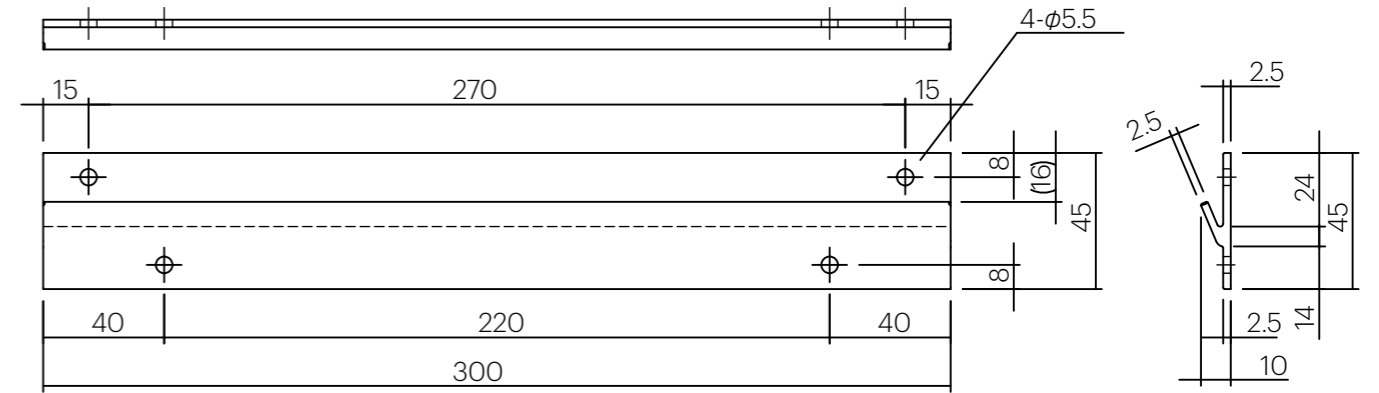
オールプラグ(MG-8×40P)



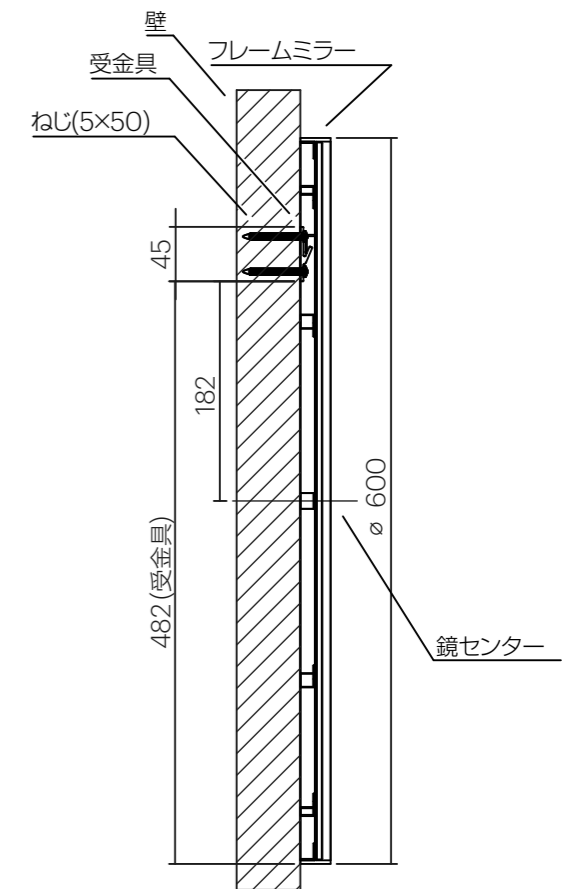
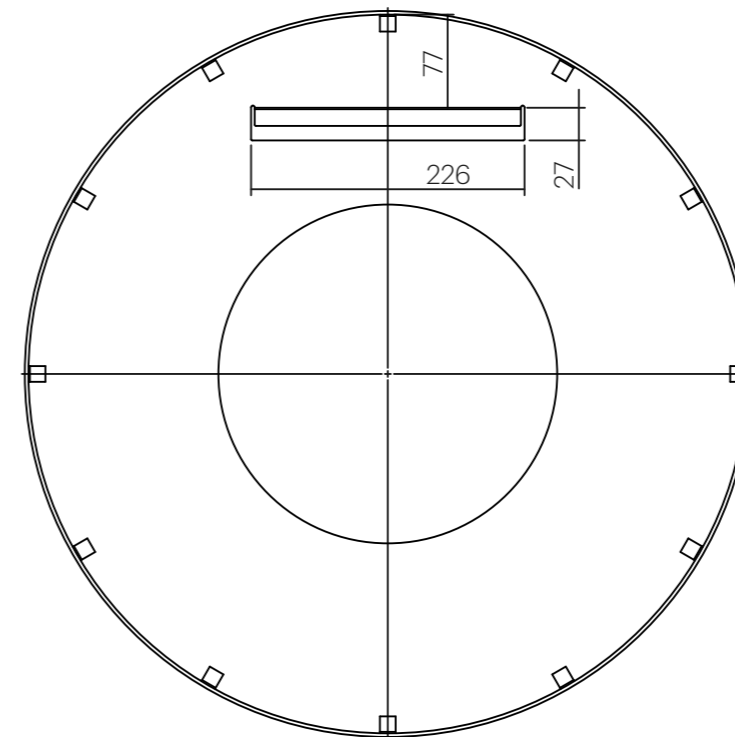
十字穴付きなべ タッピンねじ 5×50 (1:2)



受金具



受金具位置



品名	品番	表面処理	重量
ブロンズフレームミラー-600mm	AQ-SFMN600/BZ	ブロンズメッキヘアライン仕上げ	約7kg
マットブラックフレームミラー-600mm	AQ-SFMN600/MB	アクリル焼付黒塗装艶消し	
クロムフレームミラー-600mm	AQ-SFMN600/CH	クロムメッキ	

AQUAPiA