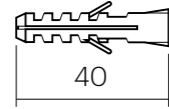


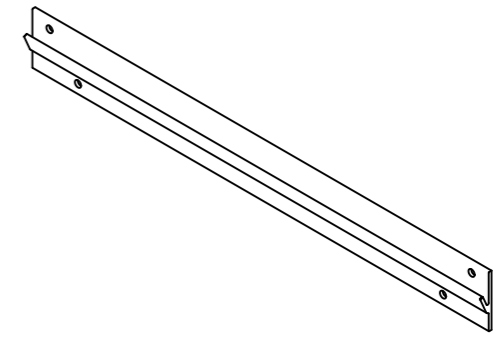
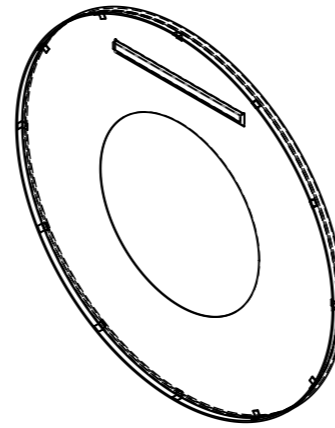
同梱取り付け金具



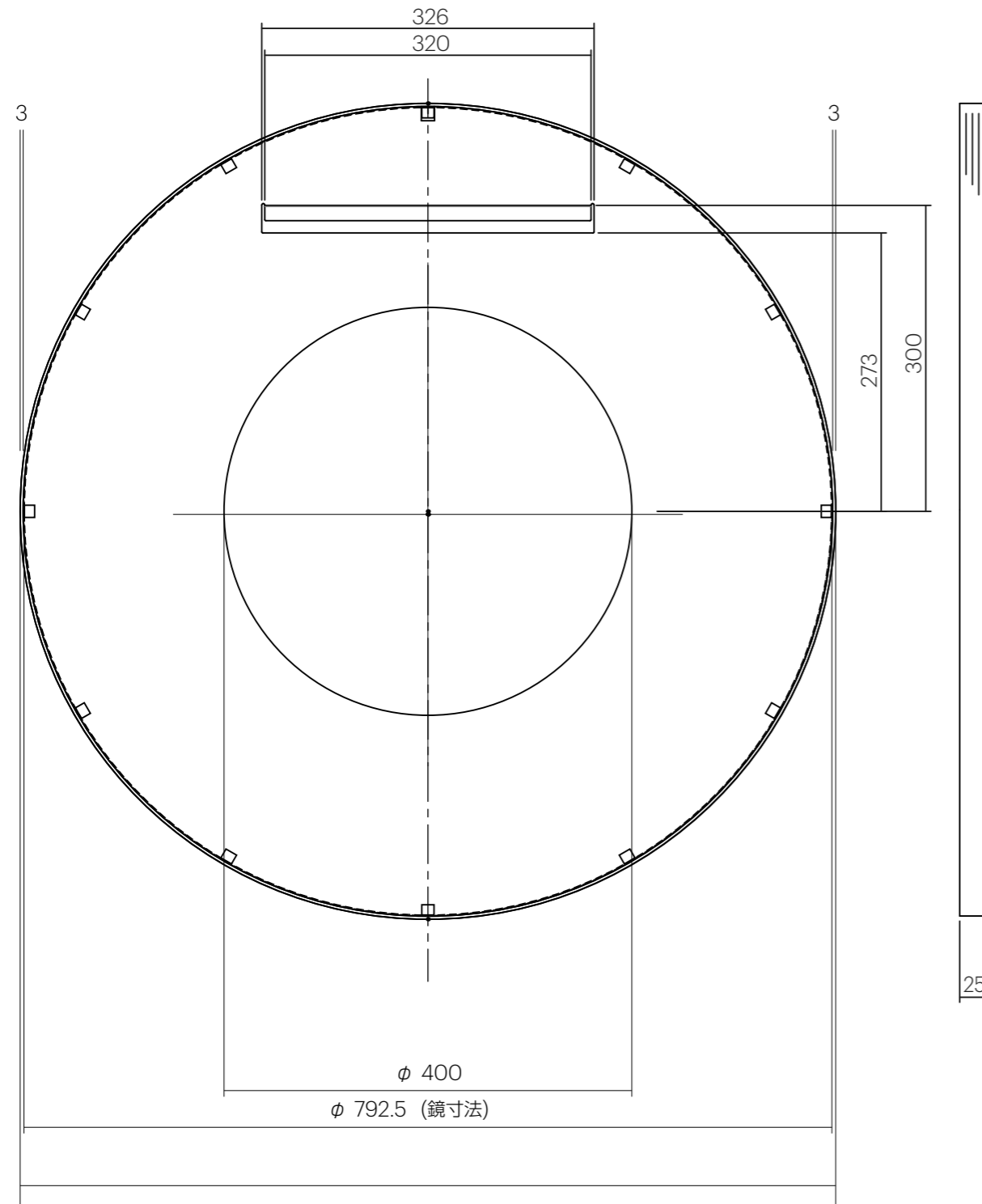
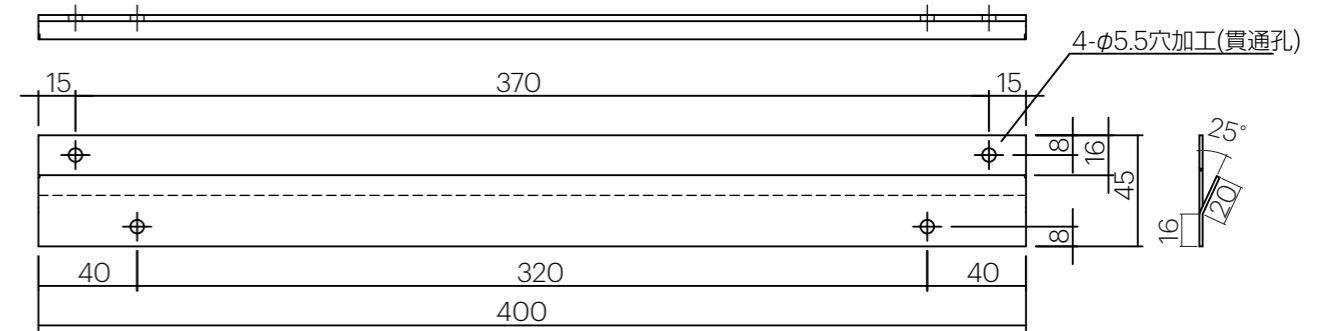
オールプラグ(MG-8×40P)
(1:2)



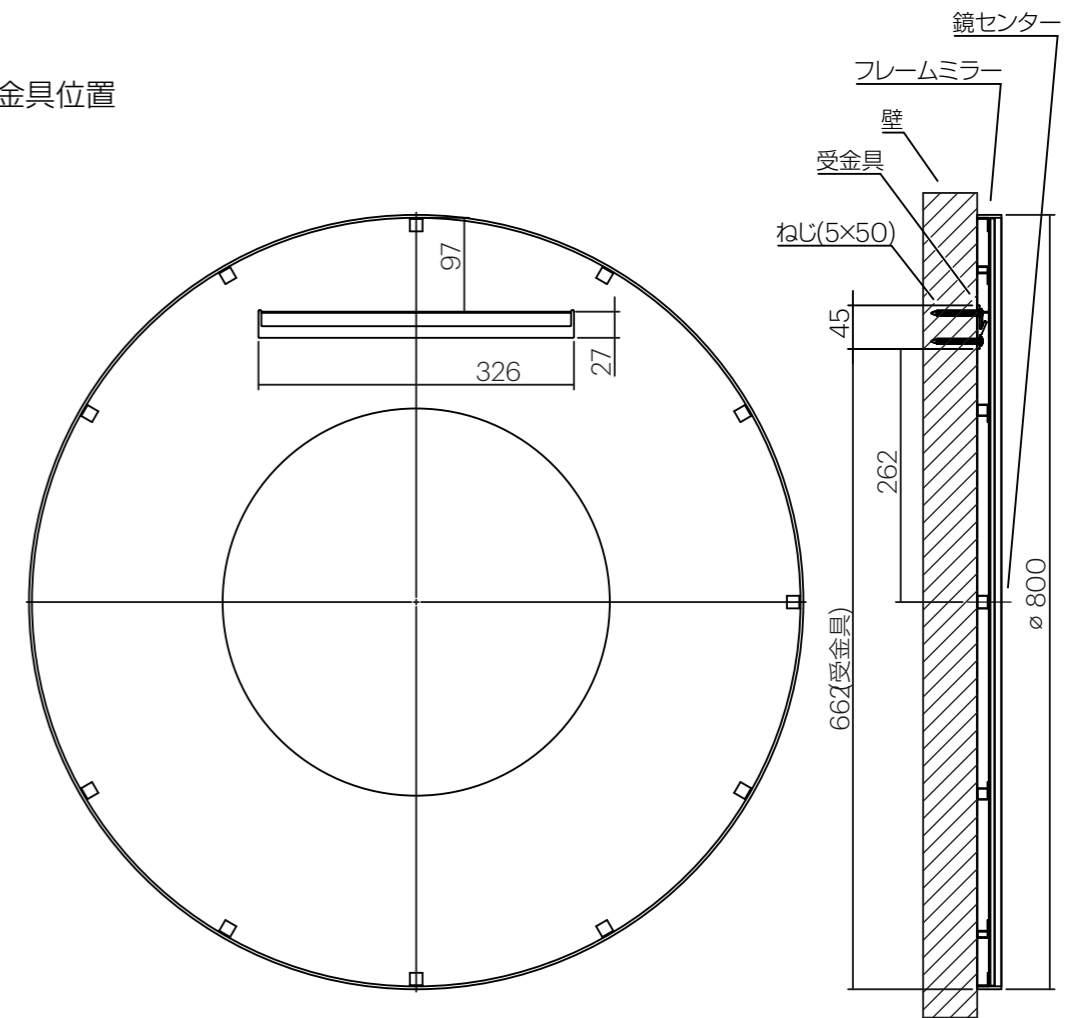
十字穴付きなべ タッピンねじ 5×50
(1:2)



受金具



受金具位置



品名	品番	表面処理	重量
ブロンズフレームミラー-800mm	AQ-SFMN800/BZ	ブロンズメッキヘアライン仕上げ	約11.5kg
マットブラックフレームミラー-800mm	AQ-SFMN800/MB	アクリル焼付黒塗装艶消し	
クロムフレームミラー-800mm	AQ-SFMN800/CH	クロムメッキ	

AQUAPiA