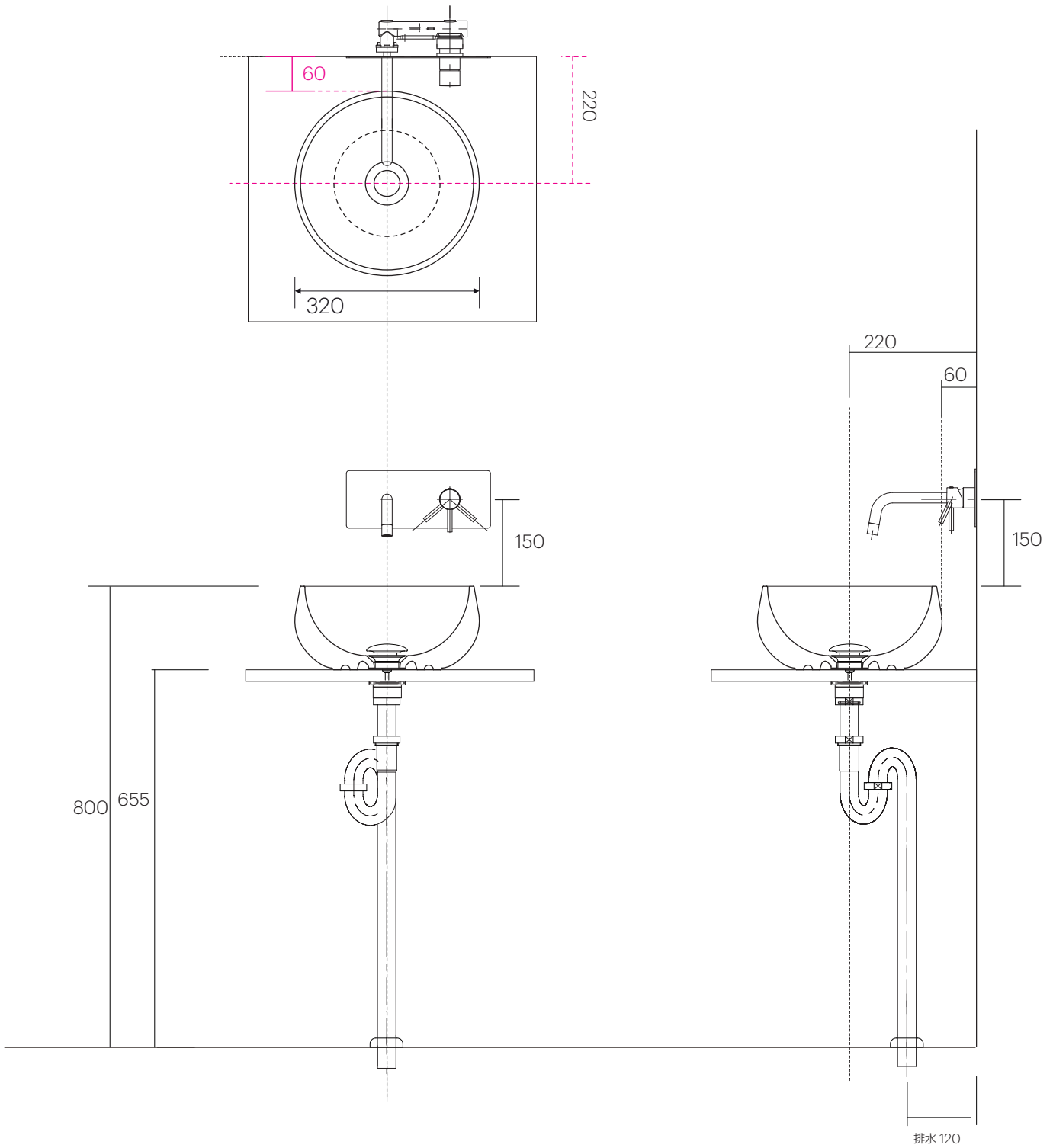


手洗器	CIE-BATO30/
排水目皿	CIE-PIL01N/
水栓金具	PAF-LIG105/
トラップ	AQ-STR
止水栓 1/2	-



手洗器	CIE-BATO30/
排水目皿	CIE-PIL01N/
水栓金具	PAF-LIG105/
トラップ	AQ-BTN
止水栓 1/2	-

