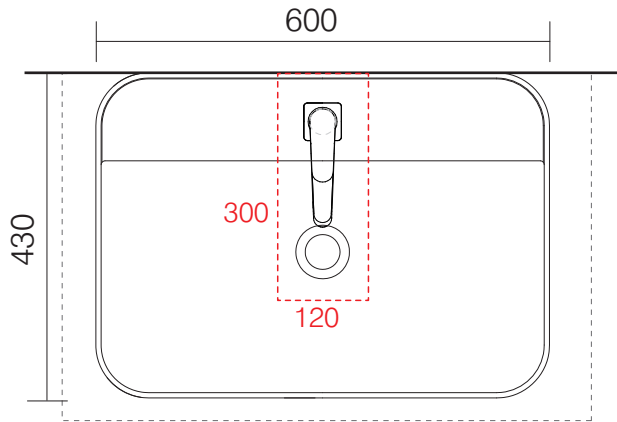
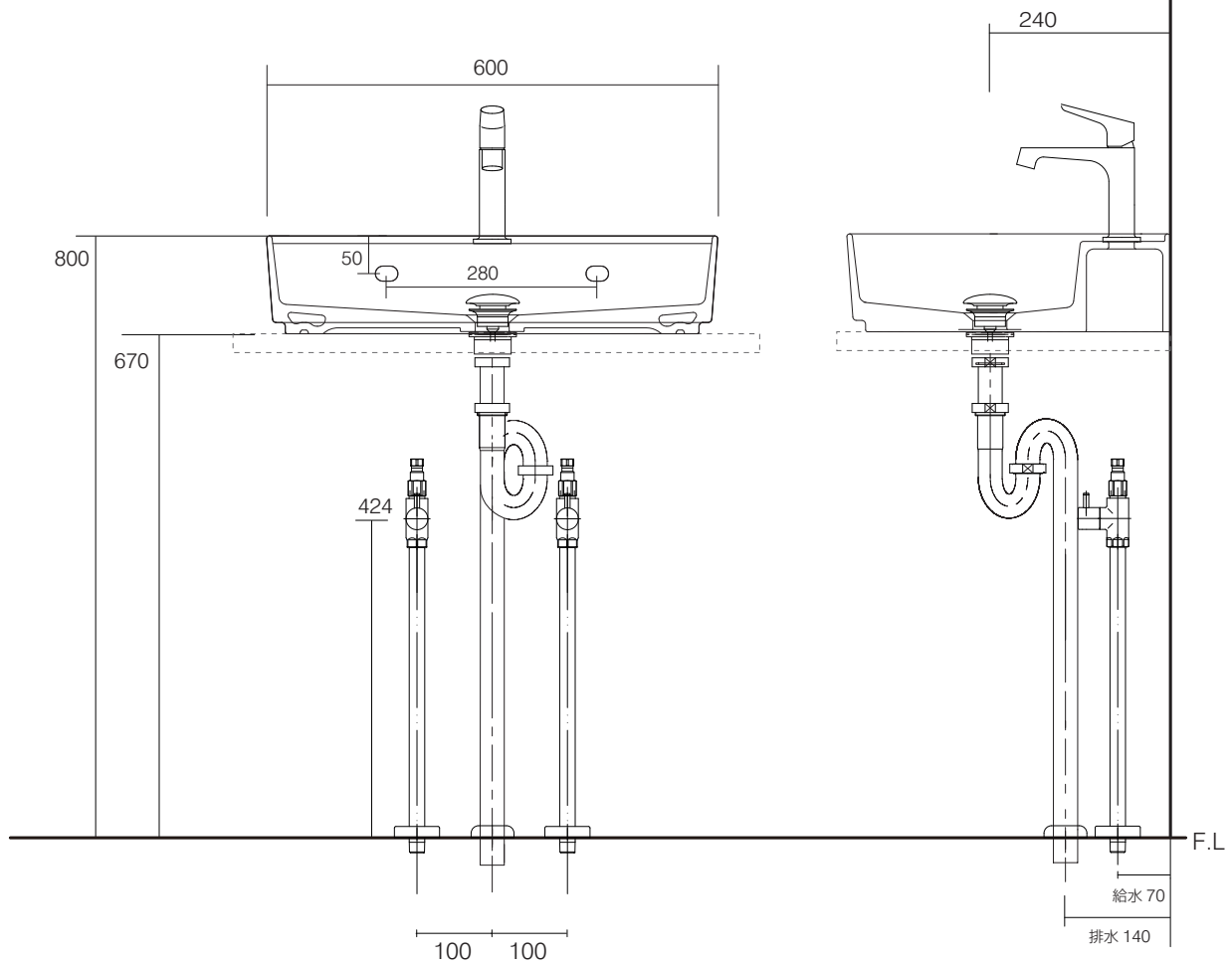


手洗器	CIE-SHCOLARF60/
排水目皿	CIE-PIL01N
水栓金具	34017XXX
トラップ	AQ-STR (32mm)
止水栓 1/2	AQ-2161S×2

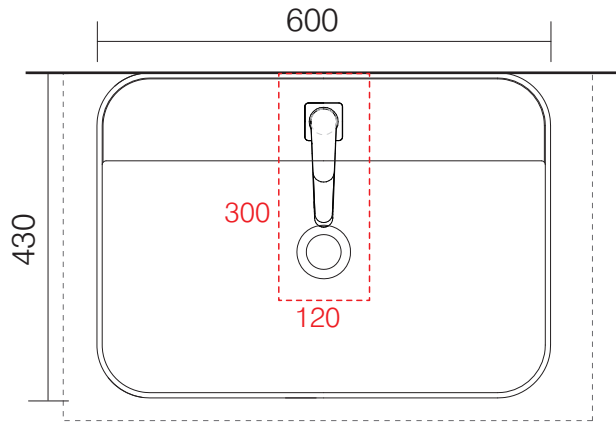


カウンター開口寸法：120×300

カウンター置き時においても
背面は壁に付けてください。



手洗器	CIE-SHCOLARF60/
排水目皿	CIE-PIL01N
水栓金具	34017XXX
トラップ	AQ-BTN
止水栓 1/2	AQ-2261F×2



カウンター開口寸法：120×300

カウンター置き時においても
背面は壁に付けてください。

