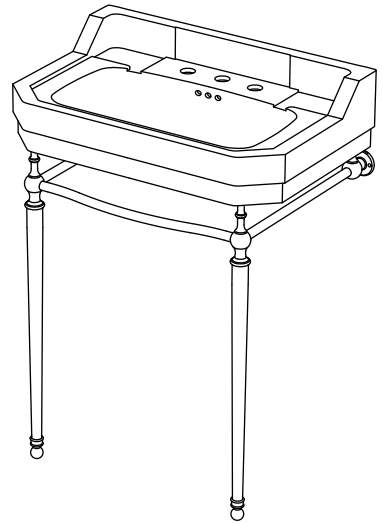


施工説明書

BUR-B4/1TH BUR-B4/3TH BUR-T22A



■はじめに

慎重にボックスからアイテムを取り出し、すべての部品が同梱されている事をご確認下さい。

施工前に外観を確認していただき、破損・傷が無い事をご確認ください。

少なくとも2人以上で施工してください。

粗面への接触や他からの衝撃によって傷がつきやすいので、注意して保管してください。

不適切な施工によって損傷が生じた場合は責任を負いかねますので、以下の手順通りの施工を行ってください。

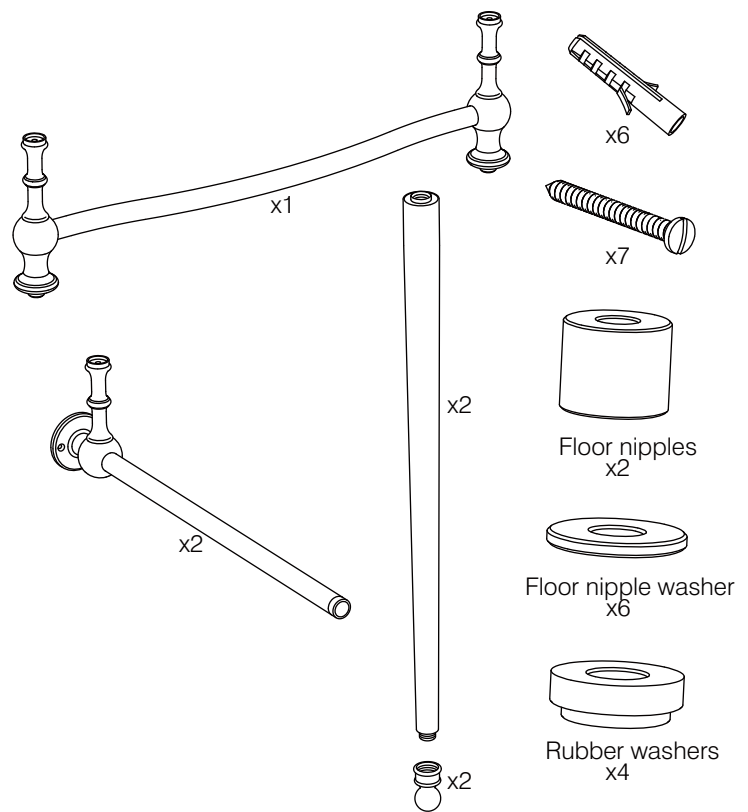
■注意

・表面を傷つけるのを防ぐために、部品をマット等の上で組み立て、セメント、砂または石工製品、そのた汚れが表面に付着するのを避けてください。

また、施工中も同様に商品を保護し、他からの衝撃を避ける措置を講じてください。

・念のため給水を一時止めてから施工してください。

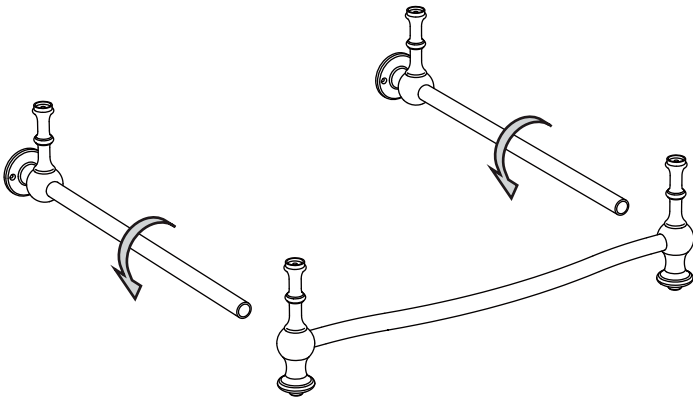
・壁や床に穴を開ける際は、配管・配線が隠れていないか事前に確認してから行ってください。



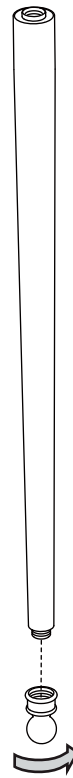
■同梱部材

1

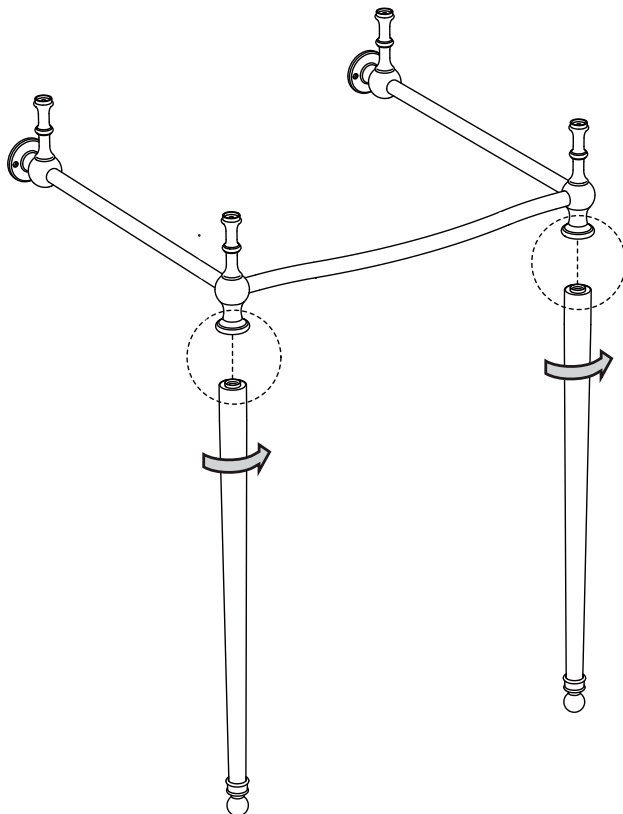
2本のレールをフロントレールに取り付けます。

**2**

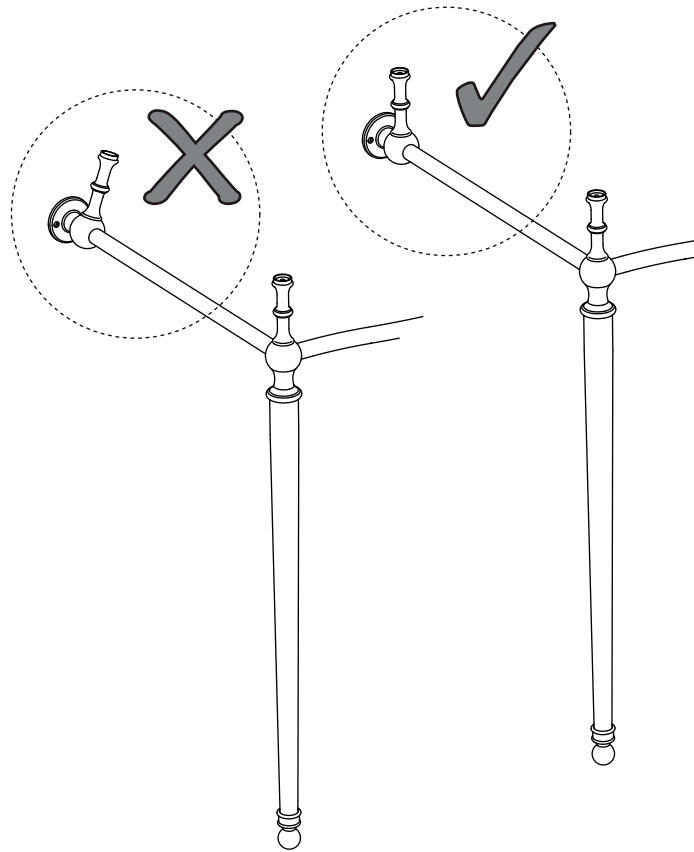
両方の柱脚の先端に足を取り付けます。

**3**

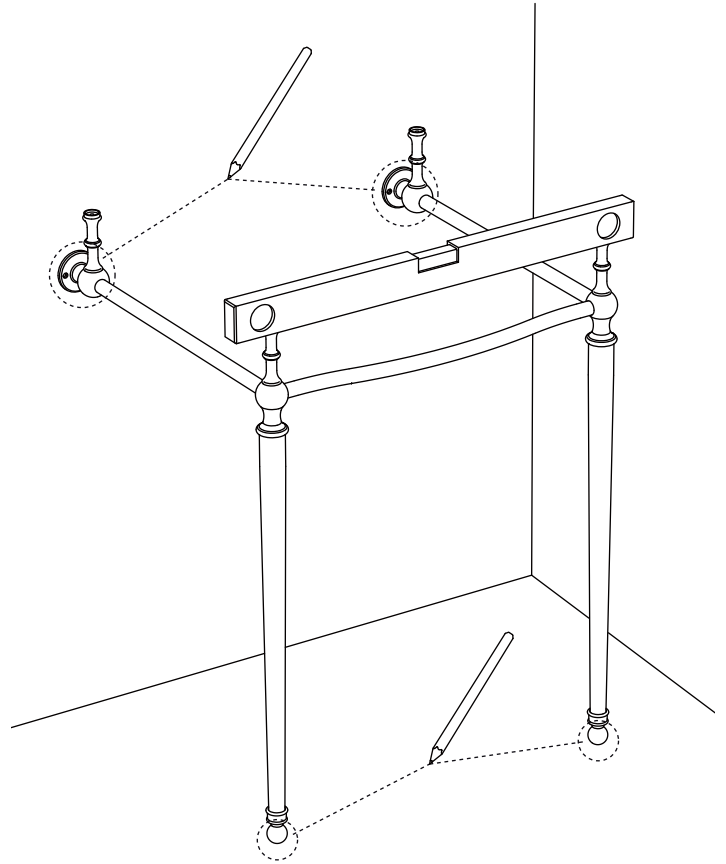
2で接続した脚をフロントレールに捻じ込みます。



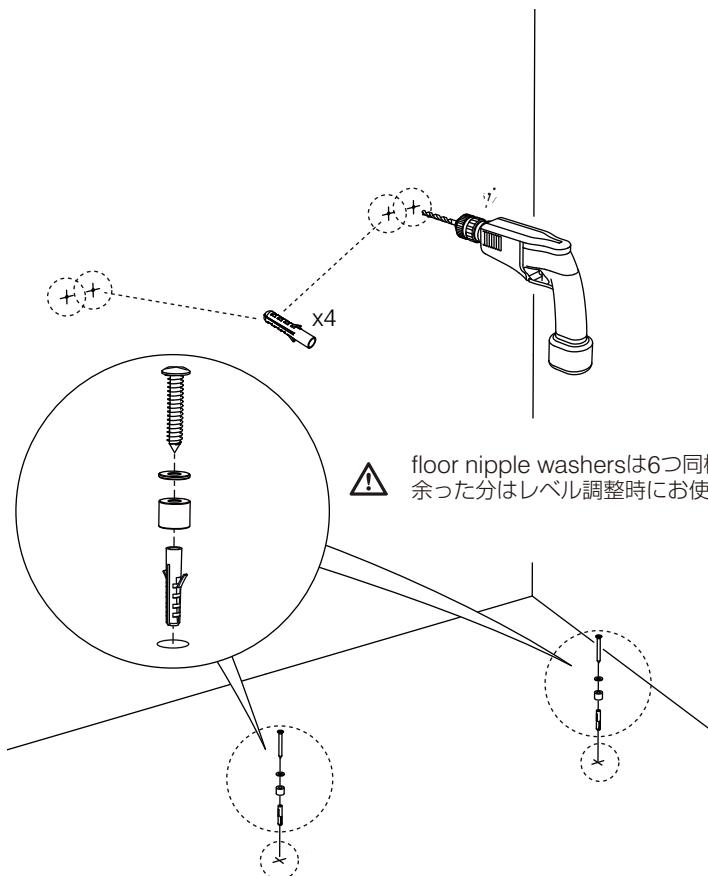
4 バーが垂直になっている事を確認する。
傾いていると洗面ボウルが不安定になります。



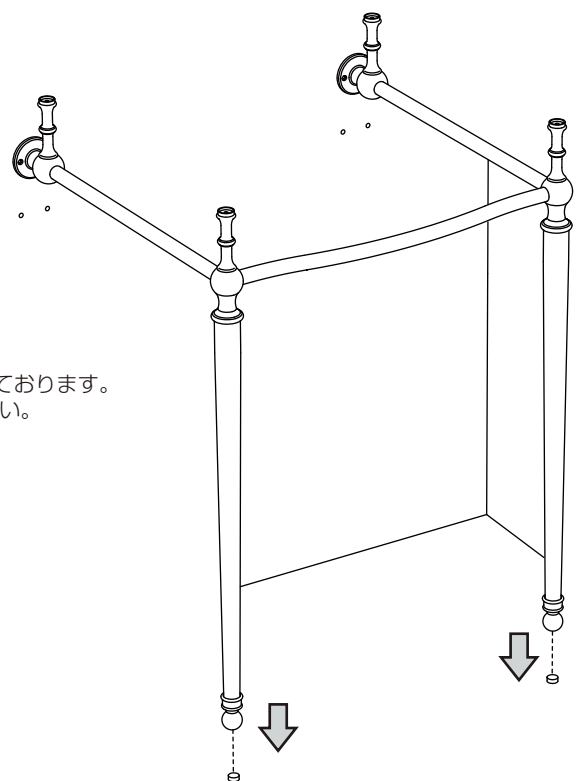
5 水平器を使って最終の設置位置を確定させ、
壁と床の固定位置にペンでしるしをつける。



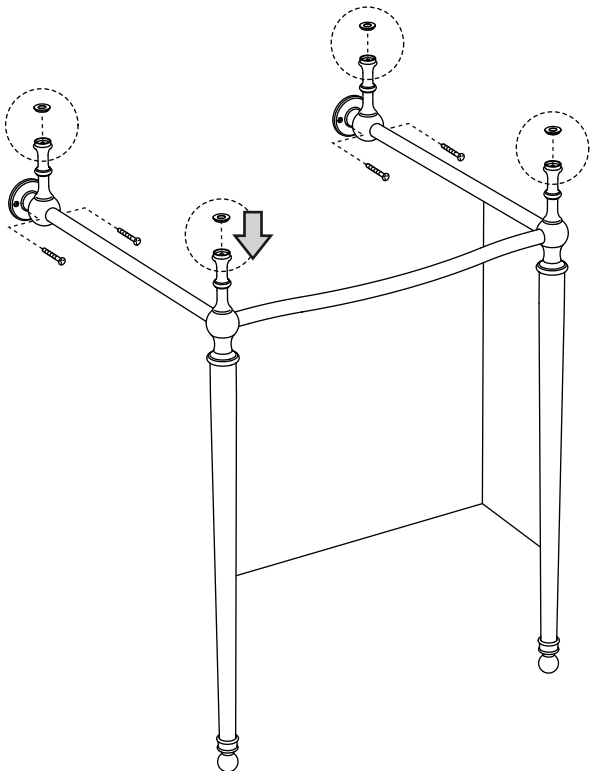
5 ドリルを使って先ほどマークした固定位置
(壁4か所、床2か所) にビス穴を開ける。



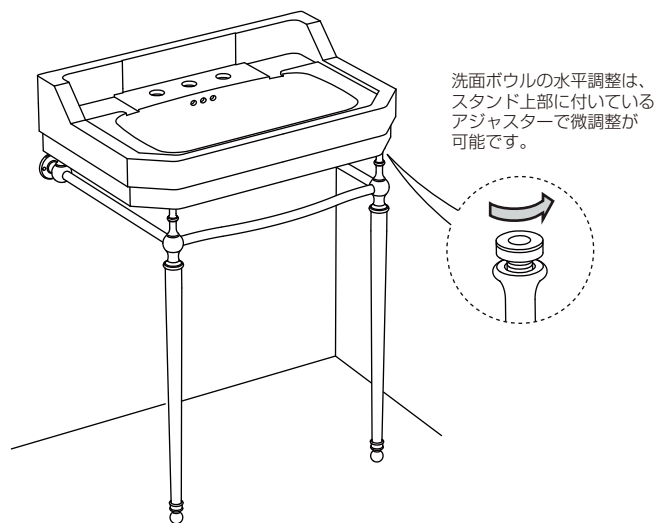
6 固定したfloor nippleの上に柱脚を
差し込みます。



8 4本のビスを使い壁に固定します。
ビスは水平になるように打ち込んでください。
固定後、下記のように4つのrubber washers を
4か所の凹みに差し込んで下さい。



9 洗面ボウルをスタンドの上に水平になる
ように設置し、壁固定用ネジを使用して
背面の壁に固定してください。



洗面ボウルとスタンドの間に固定金具はありません。
スタンドの上にボウルが載るだけの構造ですので、
スタンドとボウルは必ずそれぞれを壁で固定して下さい。
尚、安定性を確保する為に、洗面ボウルとスタンドの
中心位置が合うように施工してください。

