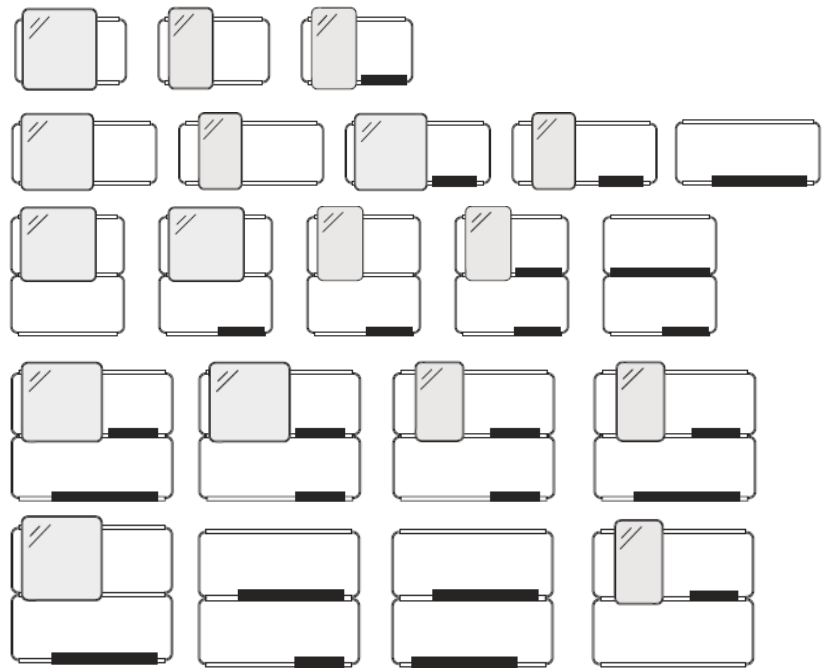


施工説明書

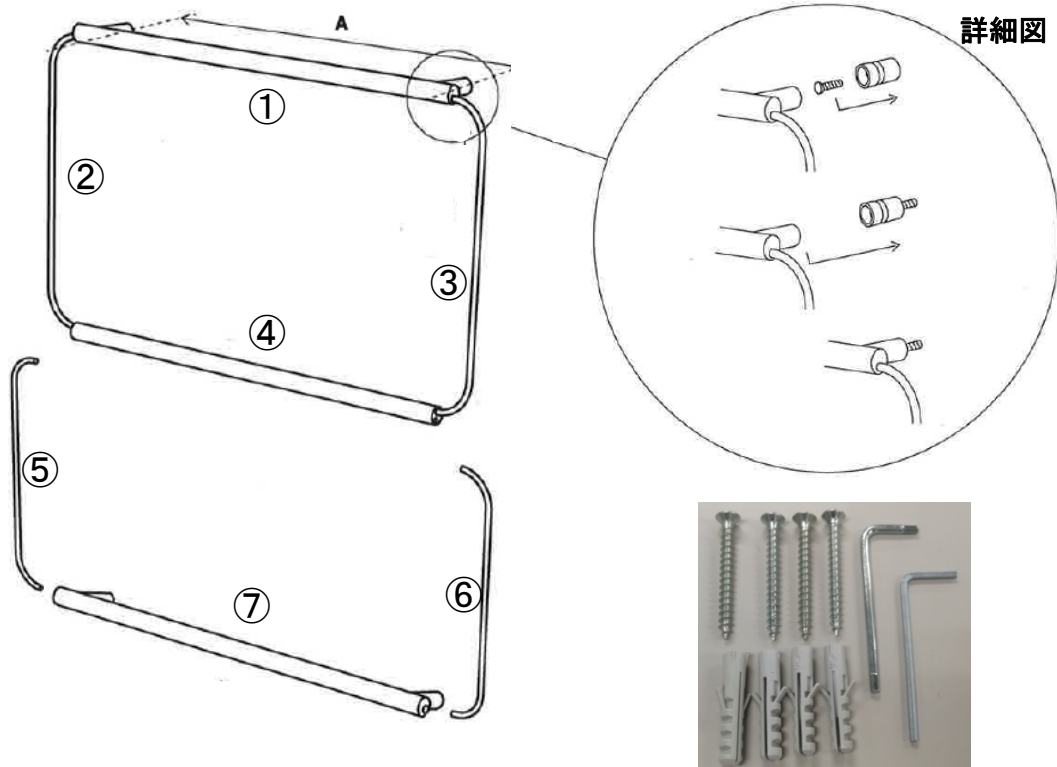
EX-NDGS1P EX-NDGS2P
 EX-NDGL1P EX-NDGL2P
 EX-SPNDQ EX-SPNDR
 EX-NDCONT300 EX-NDCONT650



※EX-NDGS1PとEX-NDGS2Pの上下段にEX-NDCONT/650は取付け出来ません

STEP1

梱包を開け、下記①～⑦の部材と取付ビス・六角レンチが入っている事をご確認ください。
 ※ EX-NDGS1P, EX-NDGL1Pの場合、④～⑥は同梱されていません



- ・ビス4本
- ・プラグ4本
- ・六角レンチ2本 (サイズ違い)

STEP2

取付位置を決め、STEP1の詳細図のように壁に固定します。

A寸法(ブラケットの芯~芯)は設計上、EX-NDGS1P/2Pが590mm EX-NDGL1P/2Pが840mmですが、念のため施工前に現物を測定して合わせてください。

※ 固定位置の壁内には必ず補強材を施してください



付属の工具を使ってビスを少し緩め、中のシリンダーを取り出します

※ビスは小さいので紛失注意



STEP1のA寸法を測り付属のビスを使ってシリンダーを壁に固定します



正面から見るとこのようになります
※強度を確保するため、壁内には必ず補強材を施してください

STEP3

壁に固定したシリンダーにフレームを差し込み、付属の六角レンチでネジを締めてください
その際、下記のネジ部が上段フレームは上向き、下段フレームは下向きになるよう取付けてください(デザイン上、見えない方が望ましい為)

※ ネジは緩みがないようしっかり締めてください



STEP4

左右のアーム部を差込み、付属工具でビスを締付けます



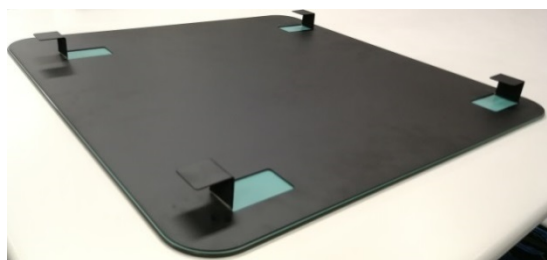
上段

下段

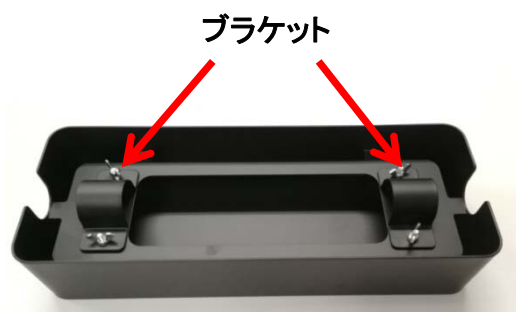
- ※ 中段フレームについては、横の穴にフレームを差込みビスを締めてください
- ※ 下段フレームについては、STEP1～STEP3を参考にして壁に固定してください

STEP5

ミラーおよびトレイを取付けます



ミラー背面に付いているフックを、フレームの任意の位置に引掛けてください



トレイの裏面に付いているブラケットを外し、フレームの任意の位置に乗せて固定してください

- ※ EX-NDGS1PとEX-NDGS2Pの上下段にEX-NDCONT/650を取付ける事は出来ません