

CATINO70 design: A. Parisio - G. Pezzano

カティノー 70



カティノー洗面台: アネモネ×ブロンズ
水栓金具・トイレ・ミラーは参考商品です。

完璧な調和を生み出す自立式洗面台「カティノー」

カティノーは、スチール製のフレームに、深くラージサイズの700mmのセラミックシンクと、同じくセラミック製のボトムシェルフをコンビネーション。機能美あふれるエレガントなデザインが特長です。カティノーコレクションは、権威ある国際的なプロダクトデザイン賞であるRed Dot Design Award 2017を受賞しています。



カティノー洗面台: バサルト×ブラック
水栓金具・ミラーは参考商品です



カティノー洗面台: オルトレマー×ブラック
水栓金具・ミラーは参考商品です。

カティノー洗面台: タルコ×ブロンズ
※水栓取付用穴あけ加工オプション仕様
水栓金具: 65375LF-GLLHP-HL5375-GL(ルグゼゴールド)
ミラー: AQ-SFVR724/BZ(ブロンズ)



Catino Black Framework

カティノ・ブラックフレーム700mm



Talco & Black
CIE-CALAOF/TA・CIE-CASTO/MB・CIE-CAPIOC/TA



Basalto & Black
CIE-CALAOF/BA・CIE-CASTO/MB・CIE-CAPIOC/BA



Polvere & Black
CIE-CALAOF/PV・CIE-CASTO/MB・CIE-CAPIOC/PV



Cipria & Black
CIE-CALAOF/CI・CIE-CASTO/MB・CIE-CAPIOC/CI



Corallo & Black
CIE-CALAOF/CO・CIE-CASTO/MB・CIE-CAPIOC/CO



Anemone & Black
CIE-CALAOF/AM・CIE-CASTO/MB・CIE-CAPIOC/AM



Alga & Black
CIE-CALAOF/AL・CIE-CASTO/MB・CIE-CAPIOC/AL



Oltremare & Black
CIE-CALAOF/OL・CIE-CASTO/MB・CIE-CAPIOC/OL

Catino Brushed Bronze Framework

カティノ・ブロンズフレーム700mm



Talco & Bronze
CIE-CALAOF/TA・CIE-CASTO/BB・CIE-CAPIOC/TA



Basalto & Bronze
CIE-CALAOF/BA・CIE-CASTO/BB・CIE-CAPIOC/BA



Polvere & Bronze
CIE-CALAOF/PV・CIE-CASTO/BB・CIE-CAPIOC/PV



Cipria & Bronze
CIE-CALAOF/CI・CIE-CASTO/BB・CIE-CAPIOC/CI



Corallo & Bronze
CIE-CALAOF/CO・CIE-CASTO/BB・CIE-CAPIOC/CO



Anemone & Bronze
CIE-CALAOF/AM・CIE-CASTO/BB・CIE-CAPIOC/AM



Alga & Bronze
CIE-CALAOF/AL・CIE-CASTO/BB・CIE-CAPIOC/AL



Oltremare & Bronze
CIE-CALAOF/OL・CIE-CASTO/BB・CIE-CAPIOC/OL

CATINO 70

CIE-CASTO/
フレーム

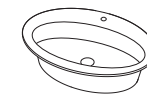
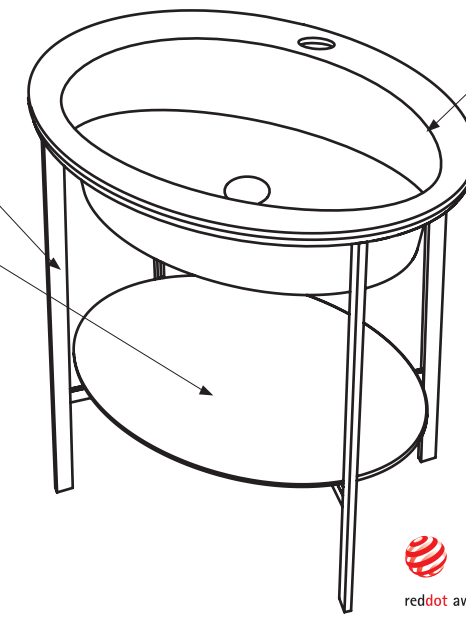
- MB - Matt Black(マットブラック)
- BB - Brushed Bronze(ブラッシュドブロンズ)

CIE-CAPIOC/
ボトムシェルフ

- TA - Talco(タルコ)
- BA - Basalto(バサルト)
- PV - Polvere(ポルベレ)
- CI - Cipria(チプリア)
- CO - Corallo(コラーロ)
- AM - Anemone(アネモネ)
- AL - Alga(アルガ)
- OL - Oltremare(オルトレマーレ)

CIE-CALAOF/
洗面ボウル

- TA - Talco(タルコ)
- BA - Basalto(バサルト)
- PV - Polvere(ポルベレ)
- CI - Cipria(チプリア)
- CO - Corallo(コラーロ)
- AM - Anemone(アネモネ)
- AL - Alga(アルガ)
- OL - Oltremare(オルトレマーレ)



カティノ洗面ボウル700mm
CIE-CALAOF/TA(タルコ)
CIE-CALAOF/BA(バサルト)
CIE-CALAOF/PV(ポルベレ)
CIE-CALAOF/CI(チプリア)
CIE-CALAOF/CO(コラーロ)
CIE-CALAOF/AM(アネモネ)
CIE-CALAOF/AL(アルガ)
CIE-CALAOF/OL(オルトレマーレ)
178,000円(税別)

サイズ:W700×D500×H180mm 重量:13kg
陶器製 設置方法:フレーム置き 水栓取付穴:1穴(35mm)
オーバーフローなし 排水金具別途(P192参照)

有償オプションで2ハンドル水栓取付用穴あけ加工
(加工費:28,000円 加工納期:約10日)も承っております。
詳しくはQRコードよりご確認ください。



カティノフレーム
CIE-CASTO/MB
(マットブラック)
196,000円(税別)

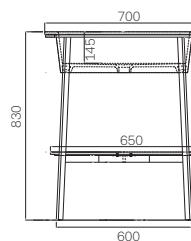
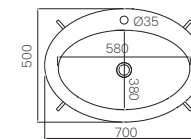
CIE-CASTO/BB
(ブラッシュドブロンズ)
258,000円(税別)

サイズ:W700×D500×H830mm
重量:15kg 床固定ボルト付属
設置方法:床固定 スチール塗装



カティノボトムシェルフ
CIE-CAPIOC/TA(タルコ)
CIE-CAPIOC/BA(バサルト)
CIE-CAPIOC/PV(ポルベレ)
CIE-CAPIOC/CI(チプリア)
CIE-CAPIOC/CO(コラーロ)
CIE-CAPIOC/AM(アネモネ)
CIE-CAPIOC/AL(アルガ)
CIE-CAPIOC/OL(オルトレマーレ)
60,000円(税別)

サイズ:W650×D450×H15mm
重量:7.6kg 陶器製
設置方法:フレームビス固定



マークがあるものは受注輸入品となります。目安納期はお問合せください。

※洗面器のみの設置は出来ません。洗面器・シェルフ・フレームの3点を組み合わせて設置ください。
※壁給排水のみ対応可能です。
※焼き物の特性上、形状・サイズに若干の個体差があります。
※端部に少し反りが見受けられる事がありますが、使用上の問題はないので不良品ではございません。