

# 施工説明書



## CIE-EJLASPO

### STEP1

梱包を開け、洗面ボウル製品と下記の取付金具および図面が入っている事を確認してください



プレート4枚



ボルト4本



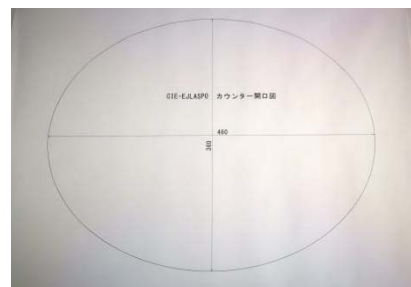
アンカー4個



ワッシャー4個



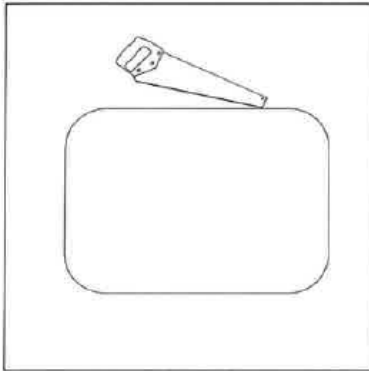
ナット4個



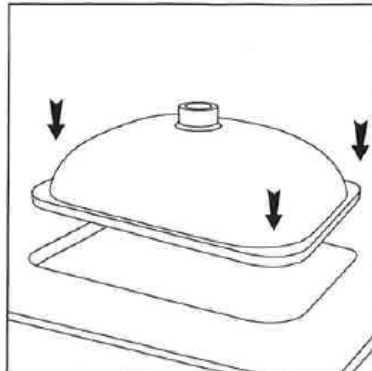
型紙図面1枚

## STEP2

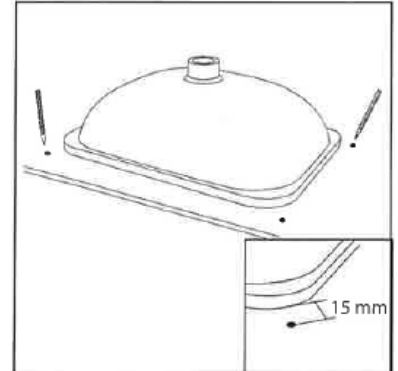
同梱の型紙と金具を使い、ボウルと天板を固定します



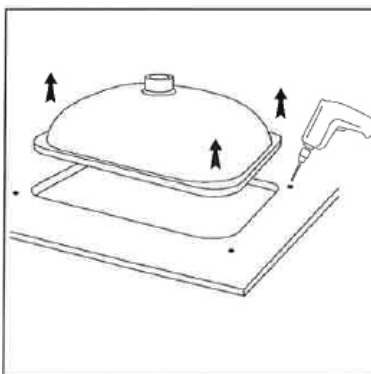
①型紙を使って天板をカットしてください



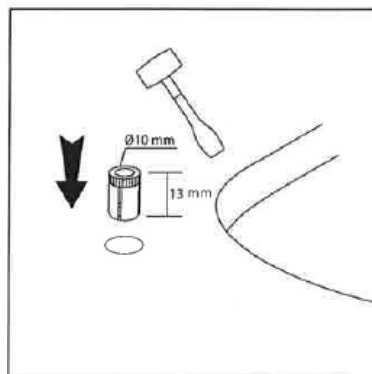
②ボウルの上部にコーキングを施し、ボウルと天板を固定してください



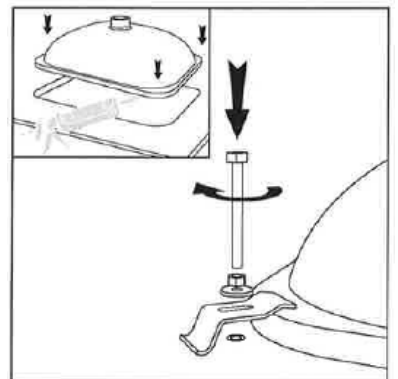
③ボウルの角から15mmの位置にしるしを付けます



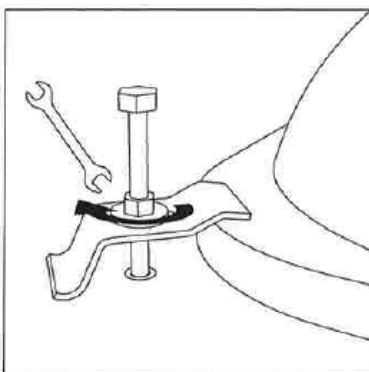
④しるしを付けた所に、径10mm、深さ13mmの穴を開けてください



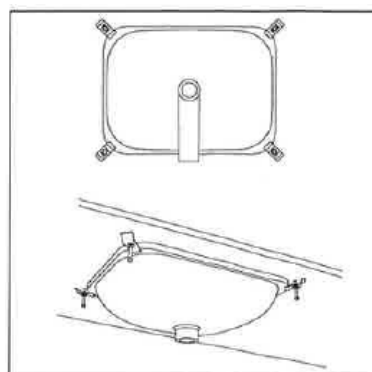
⑤穴にアンカーを挿入します。その際ボンドを併用して強固にしてください



⑥上図のように、プレート、ワッシャー、ナットの順でアンカーと固定します



⑦ボルトを捻じ込み、ナットを締付けてください



⑧上図のようにボウルの角を4か所固定して完成です