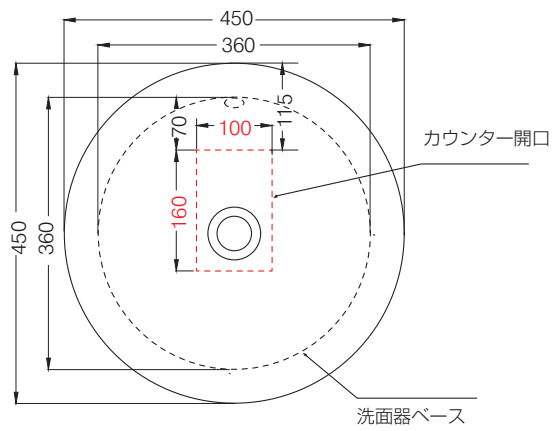
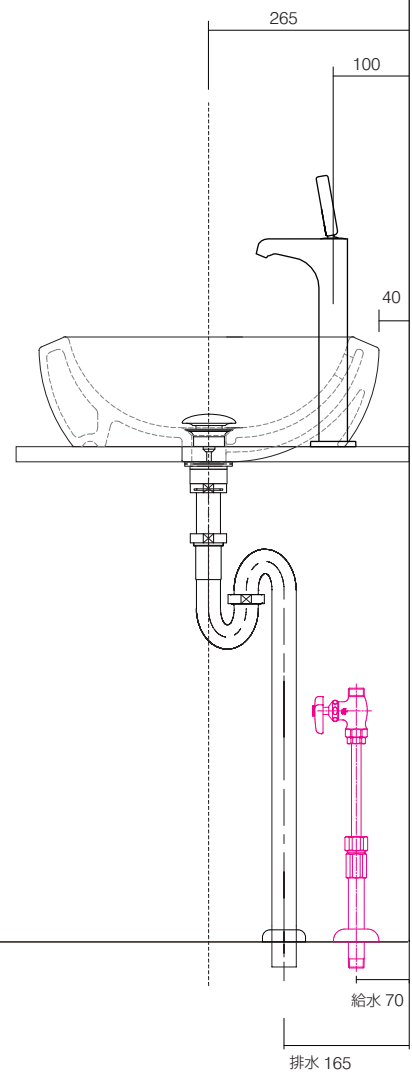
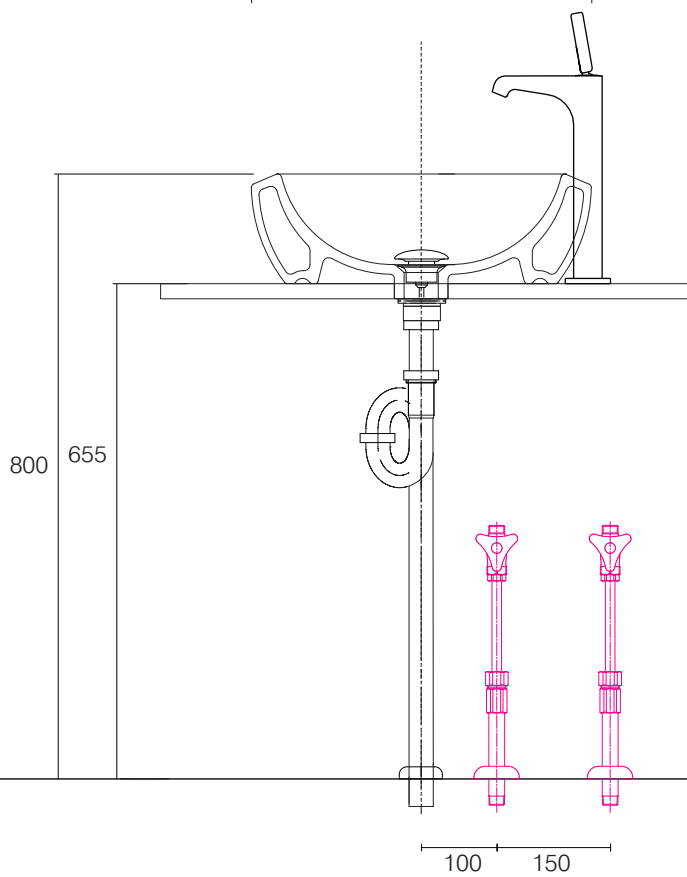
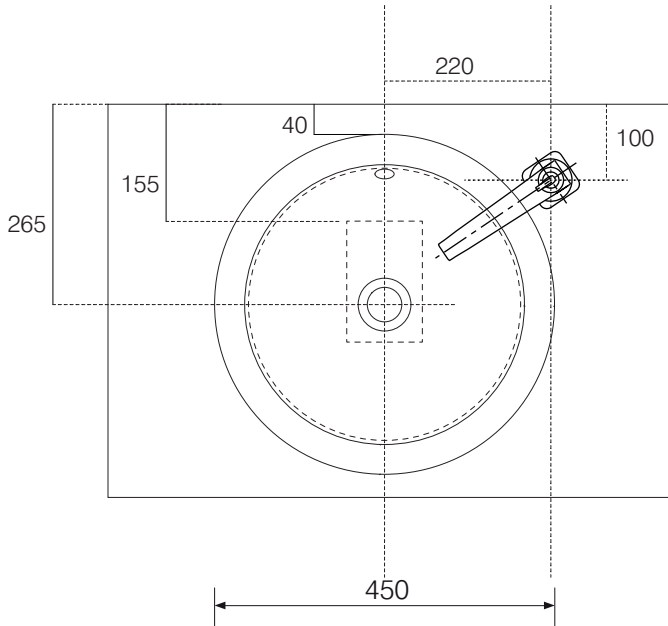


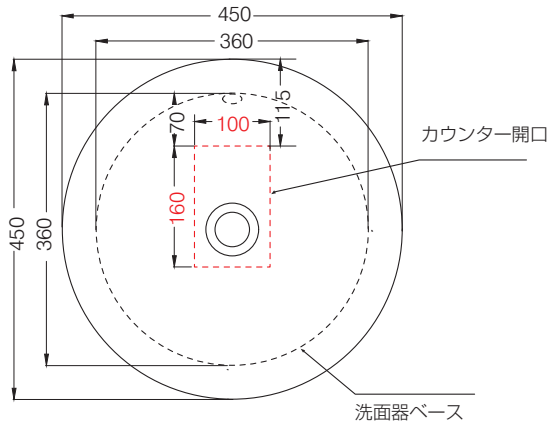
カウンター開口寸法：100×160mm



手洗器	CIE-FLLA45/
排水目皿	CIE-PIL01N/
水栓金具	36104000
トラップ	AQ-STR
止水栓 1/2	AQ-MZ21AD×2



カウンター開口寸法：100×160mm



手洗器	CIE-FLLA45/
排水目皿	CIE-PIL01N/
水栓金具	36104000
トラップ	AQ-BTN
止水栓 1/2	AQ-2261F×2

