

使用上のご注意

- 器具の近くでリモコン（コントローラ）を操作した場合、誤動作することがあります。器具とコントローラ受信部を離してご使用ください。
- 器具の近くや電波状況の弱い場所では音響製品に雑音が入る場合があります。器具と音響製品を離してご使用ください。
- 本製品は拡大鏡です。拡大鏡には焦点距離がありますので鏡とお顔の距離は15～25cmの範囲でご使用ください。

ご使用に関するお知らせ

- LEDにはバラツキがあるため、同一型番でも発光色、明るさが異なる場合があります。
- 照射面や照射距離が近い場合、光ムラが発生する場合があります。

お手入れについて

- お手入れの際は必ず電源を切り、器具が冷えたことを確認してから行ってください。
- 器具を清掃する際は、乾いたやわらかい布で拭きとるか、水で浸したやわらかい布をよく絞ってから拭いてください。
- アルコール、シンナー、ベンジンなどの揮発性のもので拭いたり、殺虫剤をかけたたりしないでください。変色・破損の原因になります。

故障かな?と思ったら

下表に従って点検してください。

現象	考えられる原因	処置
LEDが点灯しない	スイッチがOFFになっている	スイッチをONにする
使用中にLEDが消える	電源の瞬間的な停電または電圧低下	一旦スイッチを3秒以上OFFにしてから点灯させる

上記の点検でなお異常のある場合は、必ず電源を切り、弊社「お問い合わせ窓口」にご相談ください。

- アフターサービスについて
ご不明な点は弊社「お問い合わせ窓口」にご相談ください。

お問い合わせ窓口

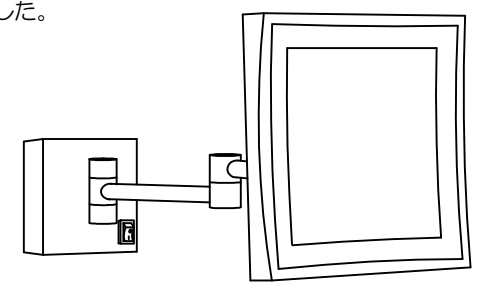
株式会社 平田タイル カバーリング営業部	
○東京営業所	〒164-0012 東京都中野区本町1-32-2 ハーモニータワー18F TEL：03-5308-1130 FAX：03-5308-1131 営業時間：9：00～18：00
○大阪営業所	〒550-0011 大阪市西区阿波座1-1-10 TEL：06-6532-1280 FAX：06-6532-1283 営業時間：8：30～17：30
○名古屋営業所	〒460-0003 愛知県名古屋市中区錦2-20-8 東栄ビル2F TEL：052-218-3186 FAX：052-218-3187 営業時間：8：30～17：30
○福岡営業所	〒812-0011 福岡市博多区博多駅前3-2-8 住友生命ビル11F TEL：092-433-7055 FAX：092-433-7057 営業時間：8：30～17：30

AQUAPiA LED拡大鏡 取扱説明書

保管用

形名：OLP-202023

このたびは **AQUAPiA** LED拡大鏡をお買い上げいただき、ありがとうございました。ご使用前にこの取扱説明書をよくお読みになり、正しく安全にお使いください。お読みになった後は、いつでも見られる所に大切に保管してご利用ください。



安全上のご注意

必ずお守りください。人への危害、財産の損害を防止するため、必ずお守りいただくことを説明しています。

- 工事店様へ
- 照明器具の電気工事は、主任電気工事士の管理が義務付けられています。
 - 工事終了後、この取扱説明書を必ずお客様へお渡しください。
- お客様へ
- この器具の取り付け、取り外しには資格が必要です。取り付け、取り外しは販売店、工事店に依頼してください。
 - お読みになった後は、お使いになるかたがいつでも見られるところに必ず保管してください。

■誤った使い方をしたときに生じる危害や損害の程度を区分して、説明しています。	
▲ 警告「死亡や重傷を負うおそれがある内容」です。 ▲ 注意「傷害を負うことや、財産の損害が発生するおそれがある内容」です。	
■お守りいただく内容を、次の図記号で説明しています。（下記は図記号の一例です。）	
⊘ してはいけない内容です。	⊚ 実行しなければならない内容です。
 警告	 必ず守る <ul style="list-style-type: none"> ●交流100ボルトで使用してください。過電圧を加えると、火災・感電のおそれがあります。 ●異常を感じた時は速やかに電源を切ってください。異常状態が収まったことを確認し、弊社「お問い合わせ窓口」にご相談ください。
	 禁止 <ul style="list-style-type: none"> ●この器具は、壁面取付専用です。天井・傾斜壁面等には取り付けしないでください。指定以外の取り付けを行うと器具落下の原因となります。 ●この器具は屋内専用です。軒下及び湿気の多い場所、腐食性ガスの発生する場所では使用しないでください。絶縁不良、感電の原因となります。 ●直射日光の当たるところに置かないでください。ミラーが凹形状の為、反射した光が一か所に集中した場合火災の原因となります。 ●電源コードを破損するようなことはしないでください。傷んだまま使用すると、感電、ショート、火災のおそれがあります。 ●この器具は激しい振動・衝撃の加わる可能性のある場所、常時振動のある場所には使用できません。絶縁不良、器具落下の原因となります。 ●暖房器具、ガス器具等の真上付近の温度の高い場所では使用しないでください。点滅不良、火災、感電の原因となります。（この器具は5～35℃の温度範囲で使用するように設計されています。） ●人がぶら下がったり、踏みつけたり、引っ張ったり、押し下ったりするような場所には取り付けしないでください。落下や破損の原因となります。 ●十分な強度のある面に取り付けてください。落下の原因となります。 ●ぬれた手で器具に触らないでください。感電のおそれがあります。 ●布や紙などの燃えやすいものをかぶせたりしないでください。火災のおそれがあります。 ●器具のすき間に金属類や燃えやすいものを差し込まないでください。火災、感電のおそれがあります。 ●器具を分解・改造したり、部品交換をしないでください。火災、感電によるけがのおそれがあります。
 注意	 必ず守る <ul style="list-style-type: none"> ●器具には寿命があります。外観に異常がなくても内部の劣化は進行しています。※使用条件は周囲温度30℃、1日10時間点灯、年間3000時間点灯。（JIS C8105-1解説による）※周囲温度が高い場合、点灯時間が長い場合は寿命が短くなります。定期的な点検をおすすめします。点検せずに長期間使い続けるとまれに火災、感電などに至る場合があります。 ●お手入れの際は、電源を切ってください。通電状態で行うと感電の原因となることがあります。
	 禁止 <ul style="list-style-type: none"> ●この器具は調光器と組み合わせて使用できません。組み合わせて使用すると破損、発煙、短寿命の原因となります。 ●センサーと組み合わせた場合、ちらつく場合があります。 ●器具にもたれたり物をぶつけたりしないでください。器具破損の原因となります。 ●光源を直視しないでください。目の痛みの原因となることがあります。 ●点灯中及び消灯直後(約20分)は灯具が高温になっておりますので、手を触れないでください。やけどの原因になります。

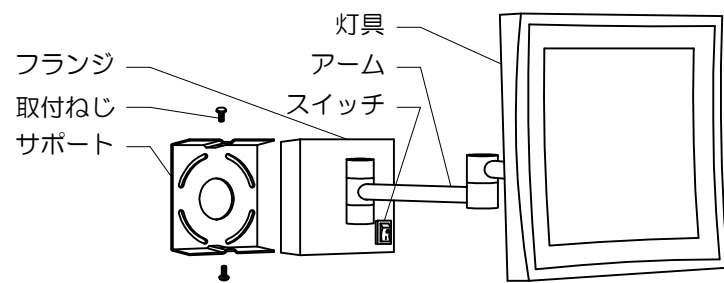
各部名称

説明図は一部を省略した図です。
お手元の製品と図では異なる部分があります。

●壁面取付専用

付属品

- 座付木ねじ×4本
- 保護チューブ×1組
- 取扱説明書（本紙）×1部
- 保証書×1部



仕様

※LED光源は器具組み込みのため交換できません。
※製品の仕様は予告なく変更することがあります。

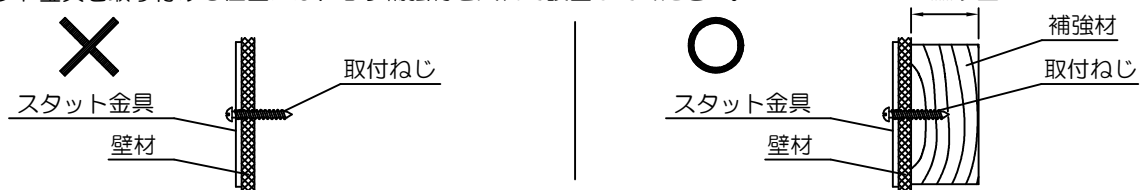
光源	光源色	定格電源電圧 (V)	電源周波数 (Hz)	消費電力 (W)
LEDモジュール ×1灯	白色	AC100	50/60	3.1

設置前の確認事項

- 1.設置する壁面が垂直・平坦な仕上げになっているか確認してください。
- 2.スタット金具を取り付ける位置には、必ず補強材を入れて設置してください。

⚠ 注意 | 落下の原因となります。

●スタット金具を取り付ける位置には、必ず補強材を入れて設置してください。



取付方法

※器具取り付けの際は必ず電源を切ってください。

フランジとサポートは組み込んだ状態で梱包しています。

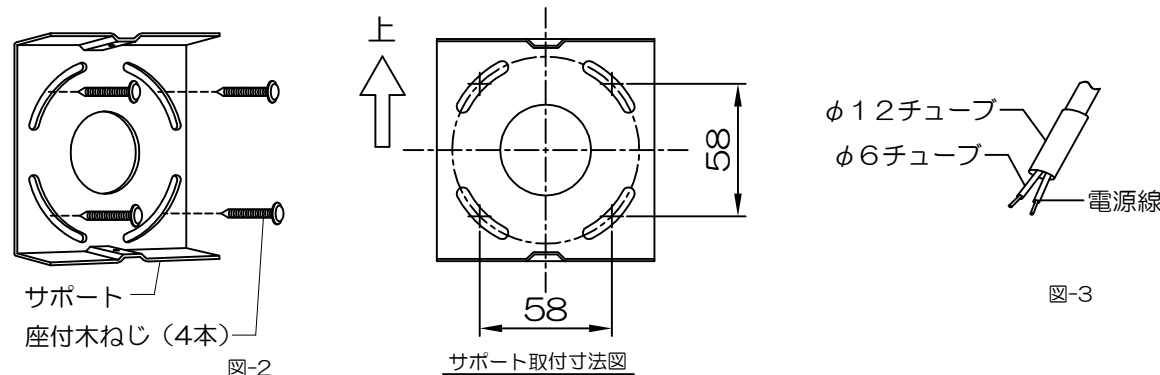
- 1.取付ねじ（2個）をゆるめてフランジからサポートをはずします。（図-1）

- 2.サポート取付寸法図を参照し、付属の木ねじ（4本）でサポートを壁面の取付面に確実に取り付けてください。（図-2）

- 3.電源線に付属の保護チューブをかぶせ、サポートの中央穴より電源線を引き出します。（図-3）

⚠ 警告 | 感電・発熱・焼損・火災の原因となります。
必ず保護チューブを使用し電源線を保護してください。

- 4.電源線と口出し線を結線します。（電気設備技術基準および内線規定に従ってください。）



2

- 5.サポートにフランジを合わせ、取付ねじ（2個）をねじこみ、固定します。（図-4）

⚠ 警告 | 感電・発熱・焼損・火災の原因となります。

取り付けの際は電源線・口出し線をフランジと取付面との間に挟まないようにしてください。

⚠ 注意 | 落下・破損の原因となります。

フランジはしっかりと取付面に固定してください。

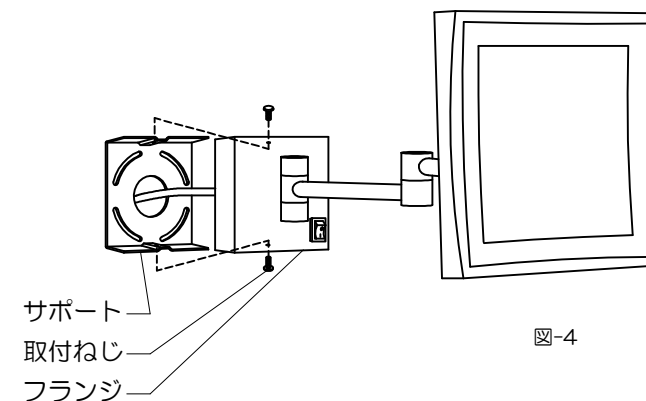
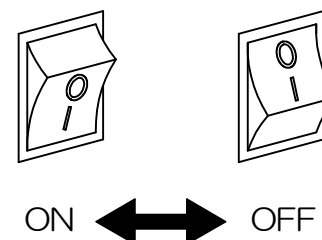


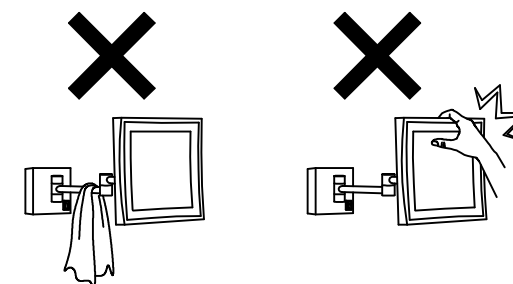
図-4

- 6.スイッチをONにします。



⚠ 警告 | 感電・発熱・焼損・火災の原因となります。

アーム部分にタオルを掛けたり灯具に体重を掛けたりしないでください。



灯具の可動範囲

灯具・アームは表示の角度内で可動します。
フランジ部分を押さえゆっくりと動かしてください。

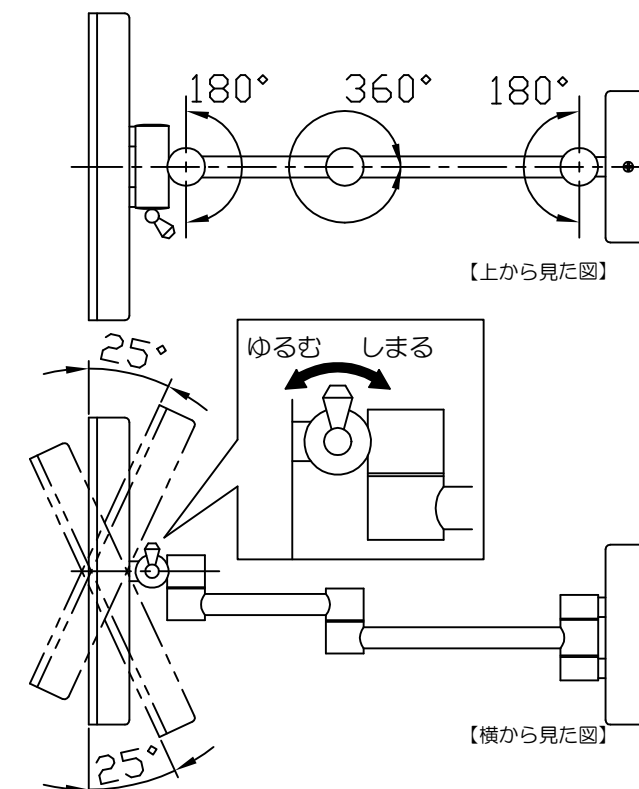
⚠ 注意 | 故障の原因となります。

表示の角度以上に動かさないでください。

⚠ 注意 | 壁面・器具損傷の原因となります。

角度調整の組み合わせにより灯具が壁面にぶつかる場合があります。

角度を調整する際は十分ご注意ください。



3