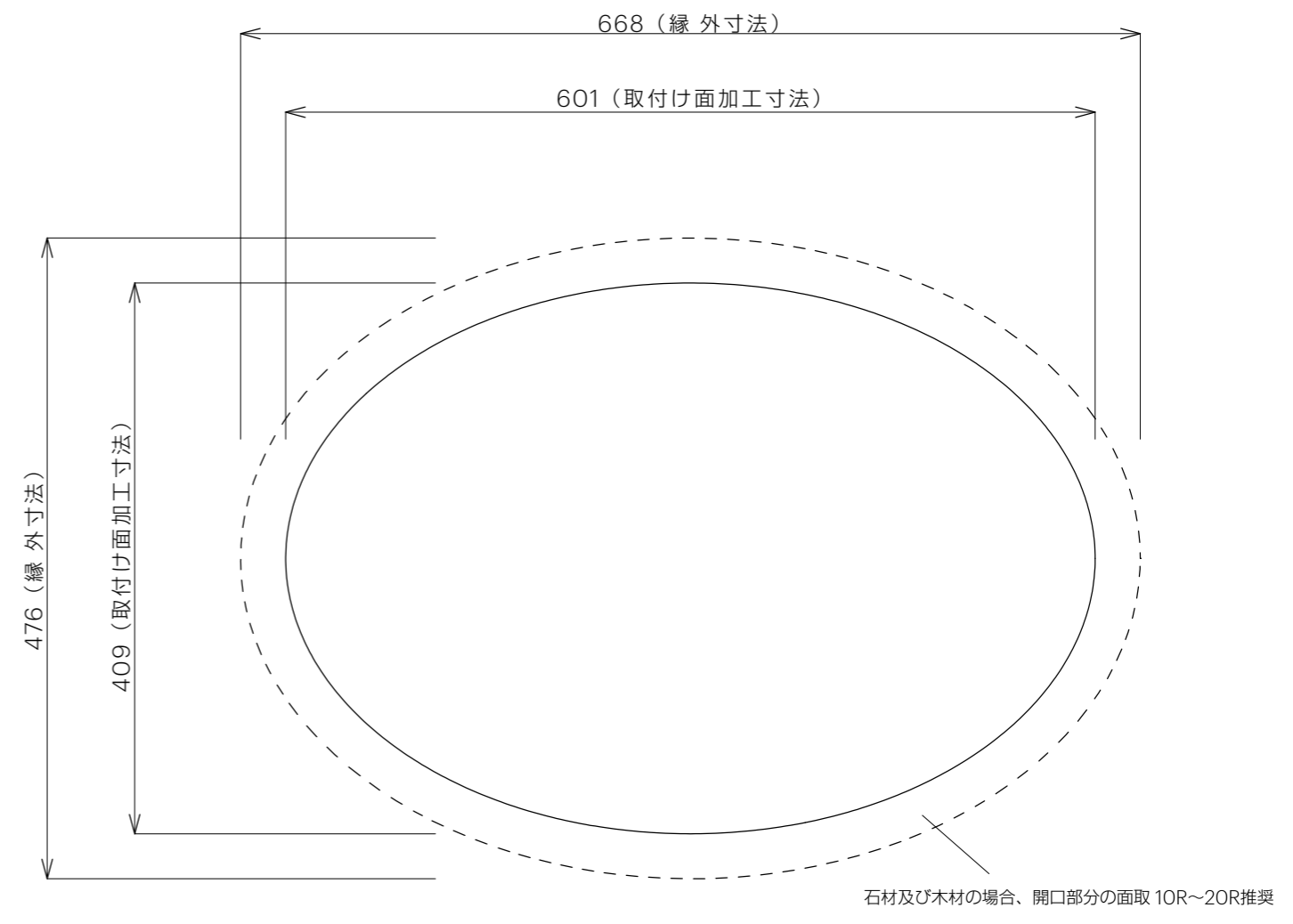
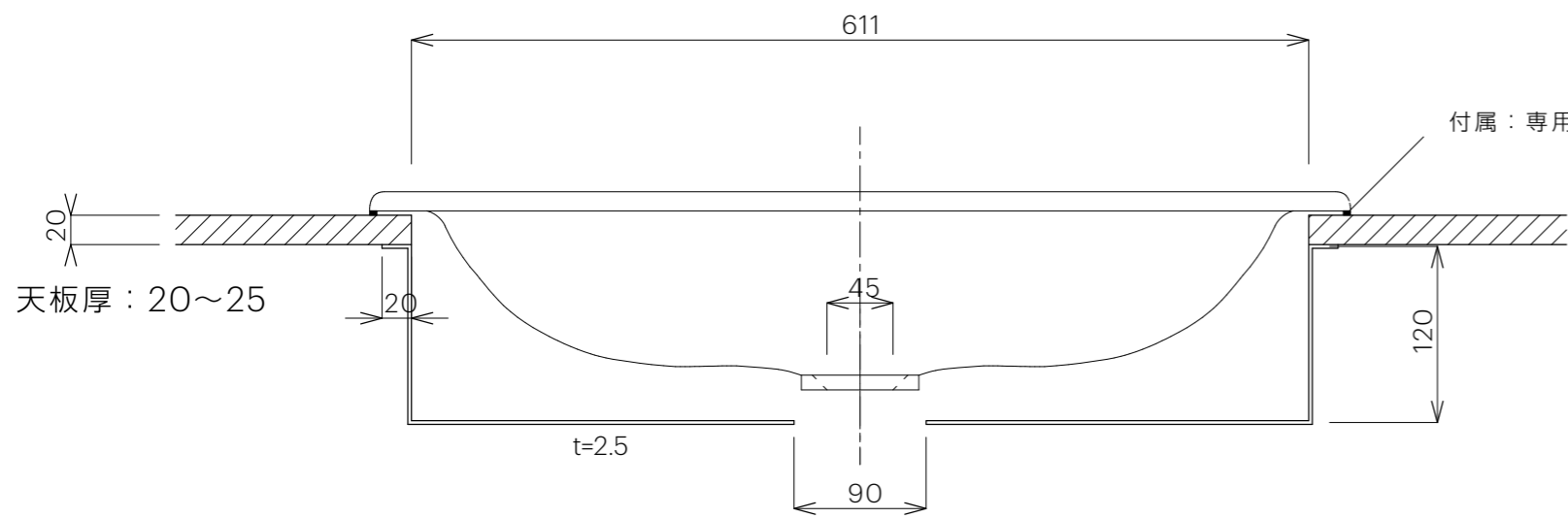


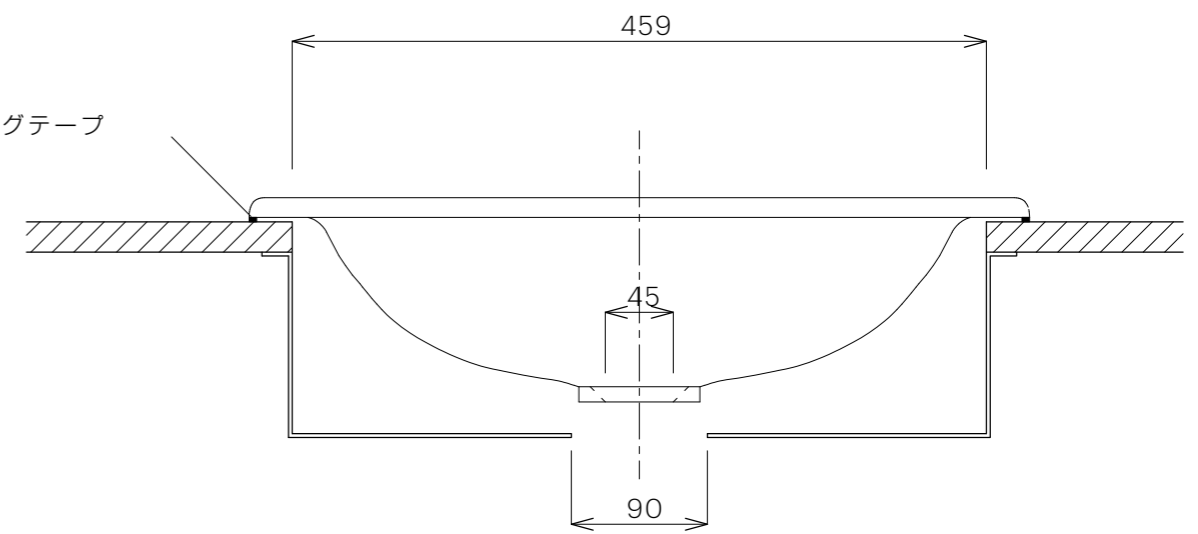
ボトムケースカバー平面図 S=1/5



天板開口寸法図 S=1/5



A~A'断面図 S=1/5



B~B'断面図 S=1/5