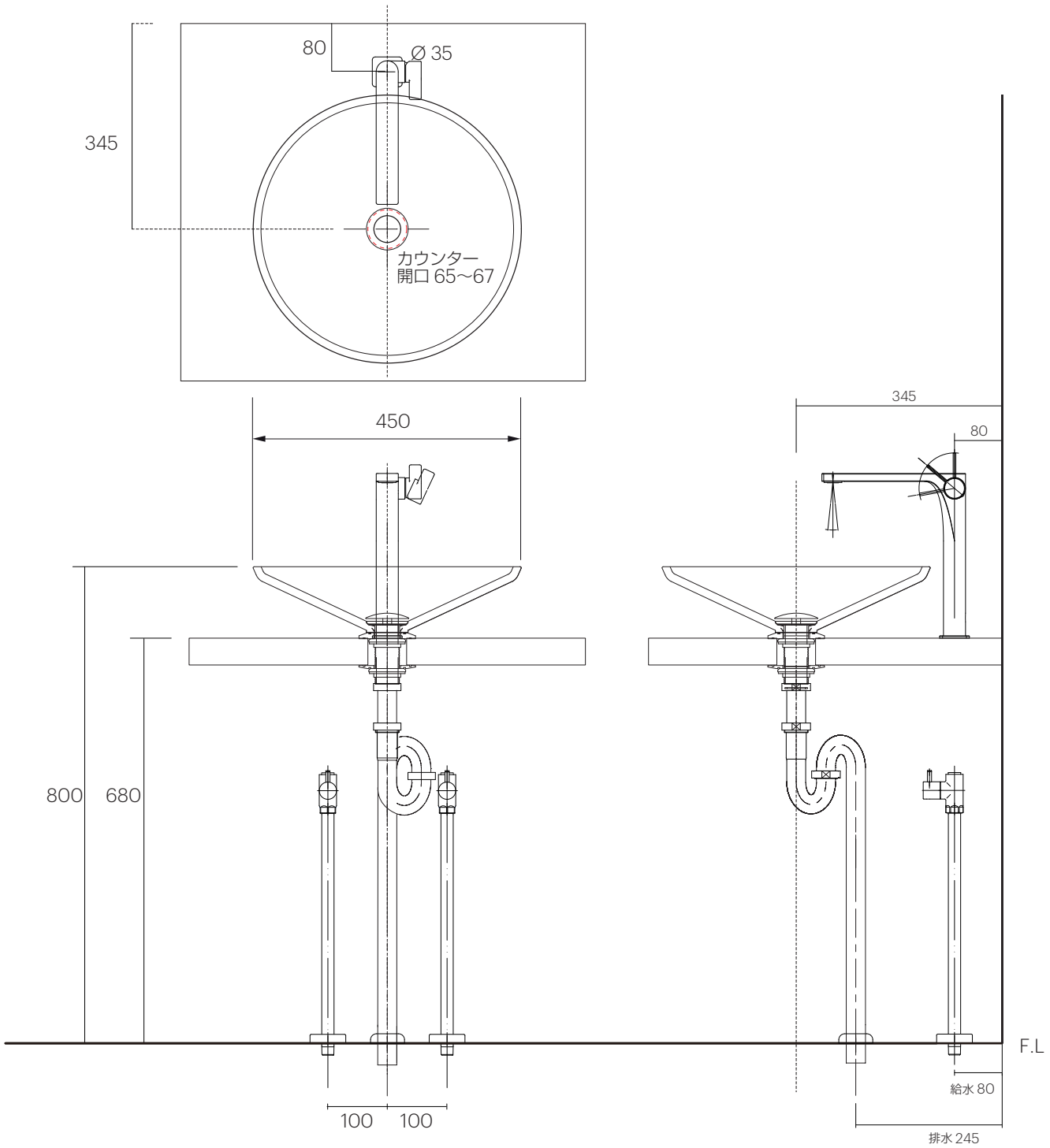


手洗器	SC-WB45D-
排水目皿	SC-D45M-0174590S-100
水栓金具	PAF-RO081/
トラップ	AQ-STR (32mm)
止水栓 1/2	AQ-2161S×2



手洗器	SC-WB45D-
排水目皿	SC-D45M-0174590S-100
水栓金具	PAF-RO081/
トラップ	AQ-BTN
止水栓 1/2	AQ-2261F×2

