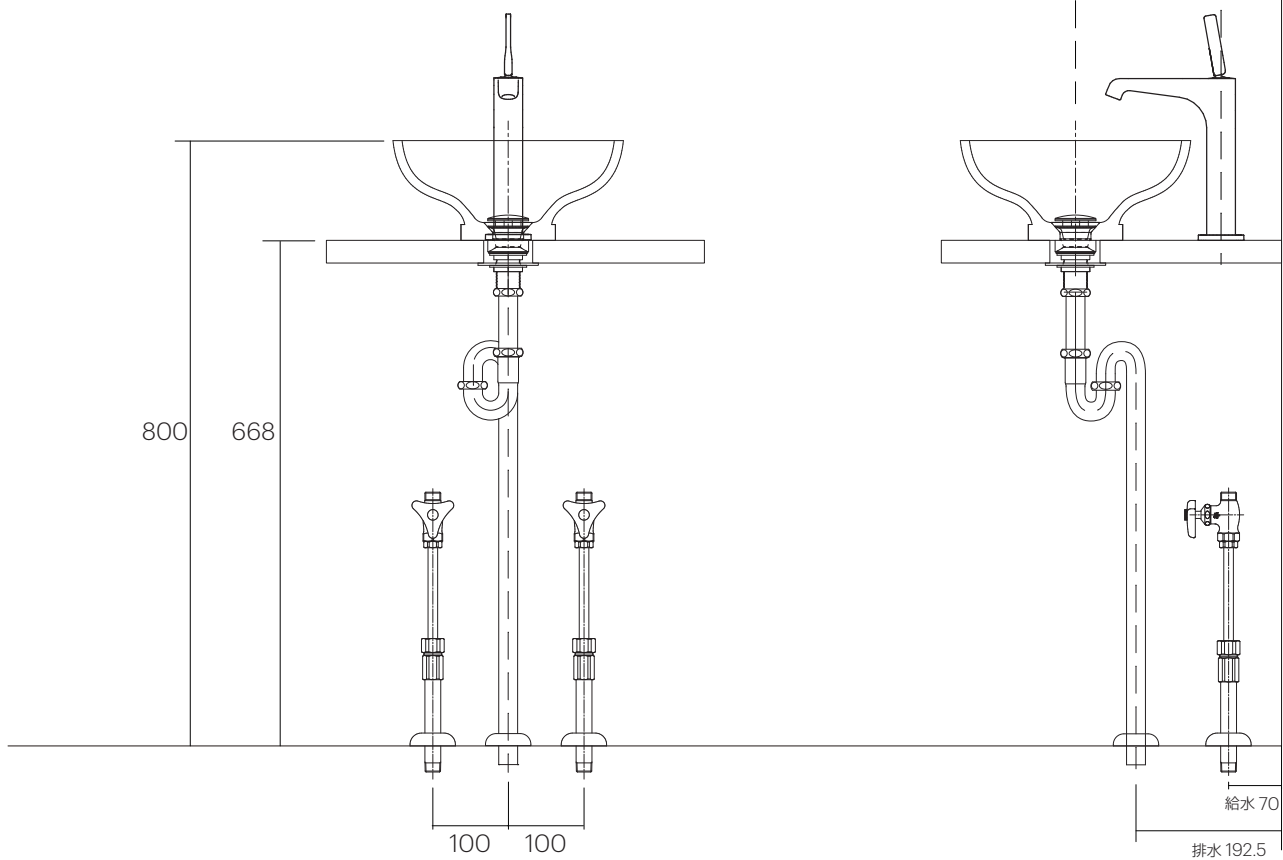
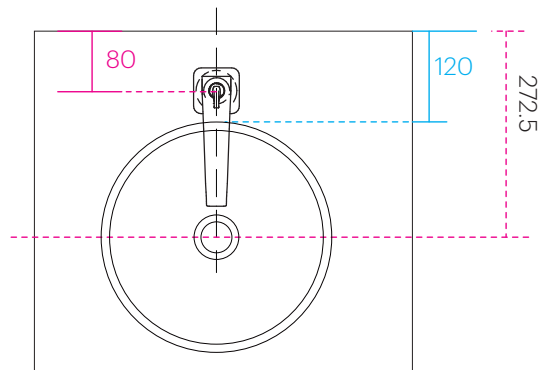


手洗器	SC-WBACH-30-
排水金具	SC-ADW-S100
水栓金具	36103000
止水栓 1/2	AQ-MZ21AD×2

手洗器はサイズ・形状に個体差が発生するため  
参考サイズとなります。



手洗器	SC-WBACH-30-
排水金具	SC-ADW-B100
水栓金具	36103000
止水栓 1/2	AQ-2261F×2

手洗器はサイズ・形状に個体差が発生するため  
参考サイズとなります。

