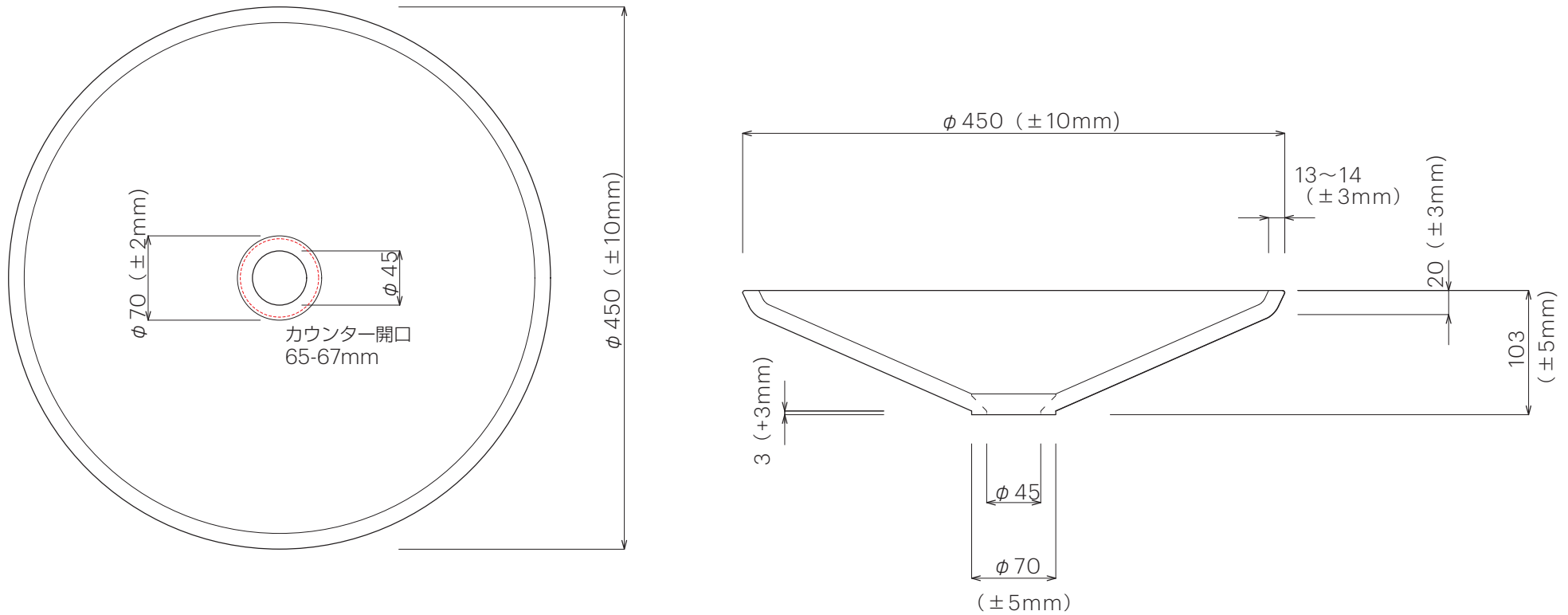


SLAVIA
CRYSTAL

※本製品は吹きガラスによる一品生産品ですので、サイズ、彫刻(エンブレピング)は同じ品番であっても多少の違いが生じます。また、製品の特性上、小さな気泡が入る場合もございます。予めご了承ください。
※混合栓のご使用は可能ですが、45℃までの温度設定でご使用ください。熱湯の吐水はしないでください。



単位:mm

品名	Dilos450 クリスタルガラス手洗器		品番	SC-WB45D-		
仕様	●サイズ W450(±10)×H110(±10)mm ●水栓取付穴:なし ●オーバーフローなし ●排水金具別途 ●設置方法:カウンター置き		重量	6kg	縮尺	-
			AQUAPiA ●TEL 0120-65-1232 ●FAX 06-6532-1580 <small>ENJOY BATHROOM EXPERIENCE</small> hits@hiratatile.co.jp			