

# ERA 施工説明書

CIE-ERLA60SX  
CIE-ERLA80SX  
CIE-ERST60  
CIE-ERST80  
CIE-ERPLST



## STEP1

全ての梱包を開け下記の部材・金具が揃っている事をご確認ください。  
フレームとタオルレールについては別売ですので購入された方のみとなります。



洗面ボウル



フレーム



タオルレール



取付け金具A  
(洗面ボウルに同梱)



取付け金具B  
(フレームに同梱)

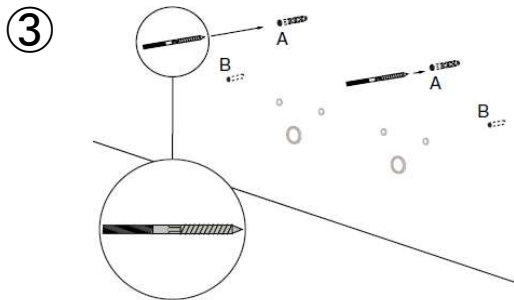
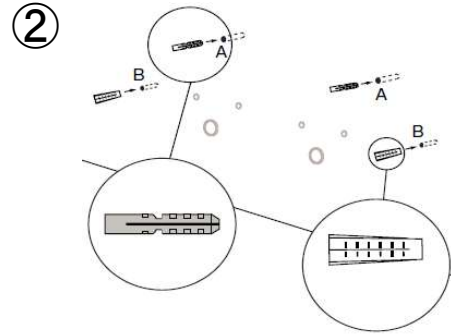
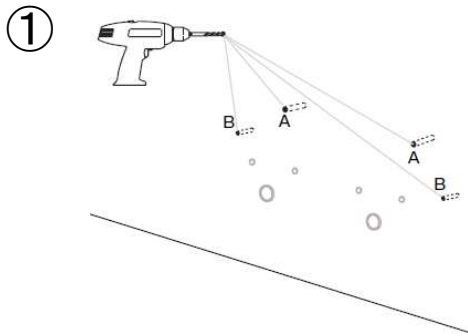


取付け金具C  
(タオルレールに同梱)

## STEP2

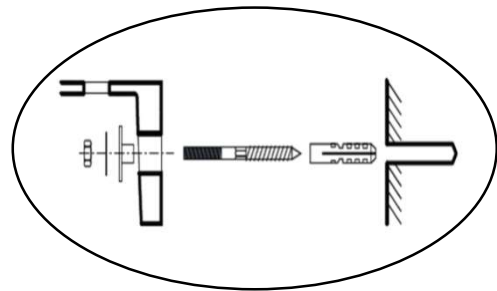
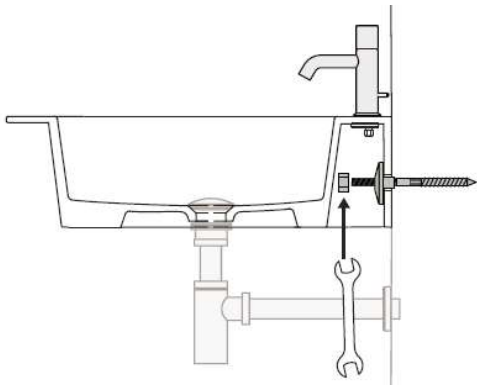
洗面ボウルの背面をご確認いただき、両端の開口に合うよう固定金具A位置を決め壁に下穴を開けて下図のように取付け金具Aのアンカーとボルトを挿入します。フレームもご購入の場合は、本体両端の固定位置をご確認いただき、それに合うようB位置に下穴を開け金具Bのアンカーを挿入してください。

**※壁内には必ず強固な補強下地を施してください**



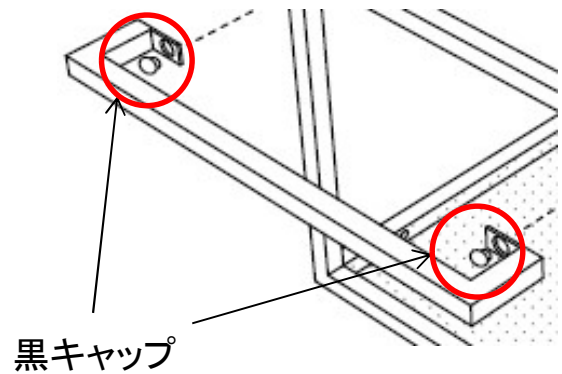
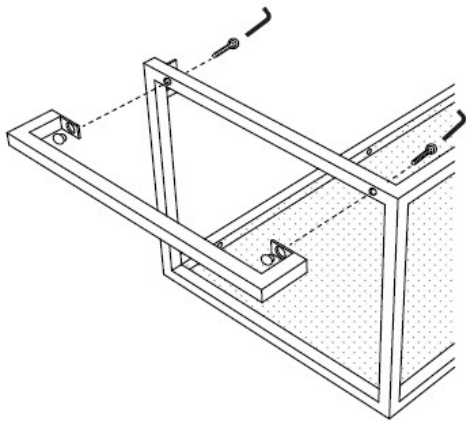
## STEP3

別途販売の水栓金具を先に洗面ボウルに取付け、洗面ボウル裏面にある両端の穴をSTEP1で仕込んだ金具Aに差込み、付属の緩衝材・ワッシャー・ナットの順で締付け固定します。その際、最後にレベル調整が出来るよう仮締めする事をお勧めします。



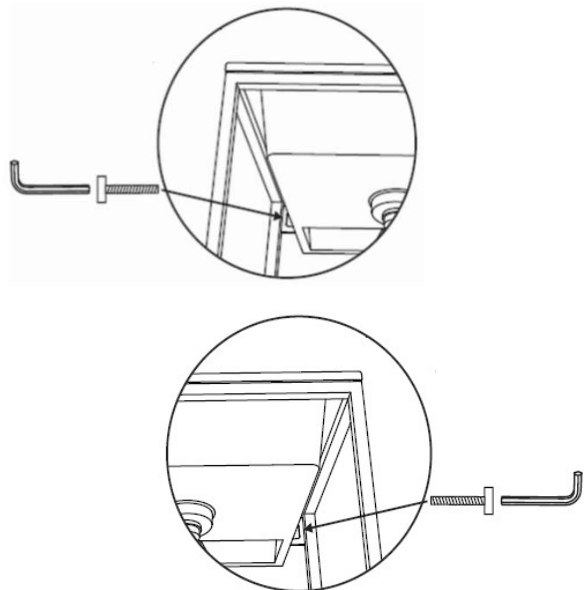
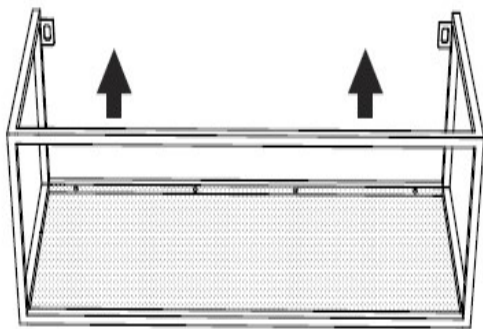
## STEP4

タオルレールご購入された方は下図のようにフレームの左右どちらかに取付けてください。  
※固定金具Cを使い、フレームに元から付いている黒キャップと挟んで固定します



## STEP5

固定金具Bのボルトを使いフレーム本体を壁と固定します  
フレーム天端が洗面ボウルと接するように調整し、レベルを確認しながら固定してください。



## STEP6

最後に洗面ボウルとフレーム両方のレベル確認しながら、それぞれの固定金具をしっかり締めて完成です。

